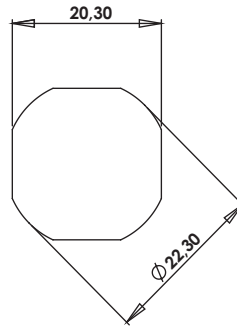
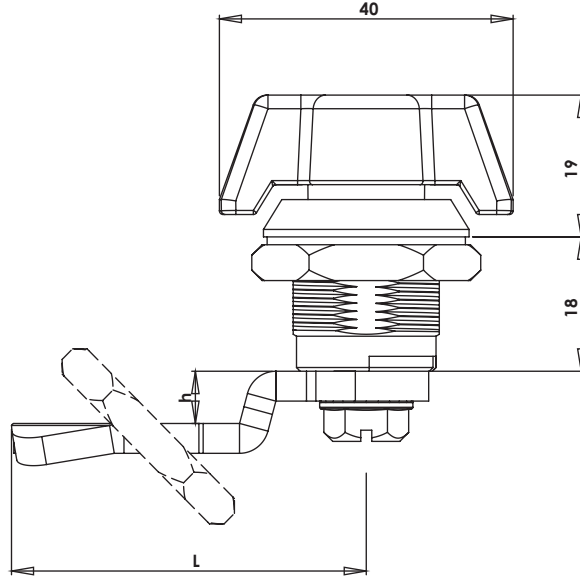
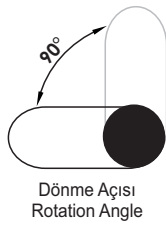


**KY09**

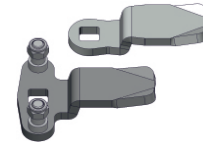
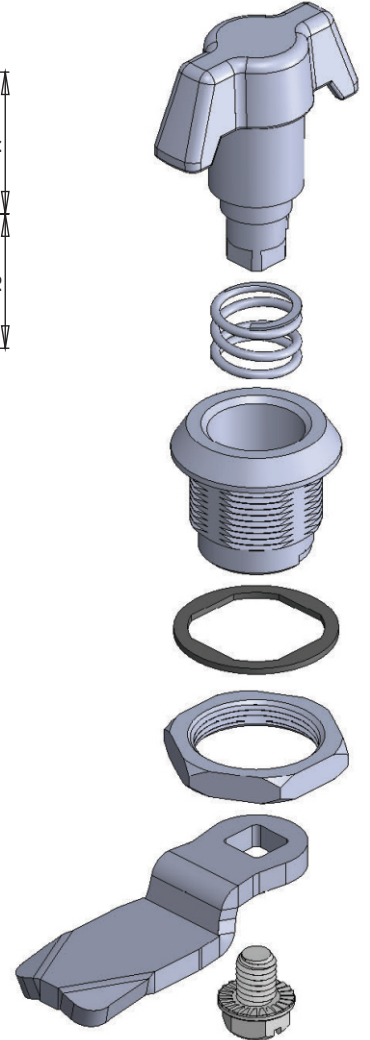
**YAYLI PANO KİLİDİ (Kelebek)**  
**QUARTER WITH SPRING-WING KNOB**



Geçiş Ölçüsü  
Cut Out



Dönme Açısı  
Rotation Angle



**Kullanım Alanları**

- \* Elektrik Panoları
- \* Makine Kapakları

**Malzeme**

- \* 1: Gövde: Zamak  
DIN-EN 1774-ZnAl4Cu1
- 35: Gövde: Polyamide  
DIN-EN ISO 1043-1 PA6 GFR30
- \* 2: Kaplama: Krom
- 5: Kaplama: Boyalı
- 0: Kaplamasız
- \* Dil (CC): Çelik veya Plastik

**Applications**

- \* Electric Panels
- \* Machinery Covers

**Material :**

- \* 1: Body : Zamak  
DIN-EN 1774-ZnAl4Cu1
- 35: Body: Polyamide  
DIN-EN ISO 1043-1 PA6 GFR30
- \* 2: Finish: Chrome
- 5: Finish: Black Coated
- 0: Uncoated
- \* Cam (CC): Steel or PA6

Grup Kodu	Malzeme	Yüzey Kaplama	Dil Kodu	Koruma Derecesi
Group Code	Material	Finish	Cam Code	Ingress Protection Rating
KY09	.1	.2	.CC Diller için Sayfa:1 - Tablo: 1/2/3 For cams please check Page:1 - Table: 1/2/3	.0
	.35	.5		
	1: Zamak	2: Krom / Chrome		
	35: Polyamide	5: S. Boyalı / Black Coated		
		0: Kaplamasız / Uncoated		0: Yok / No