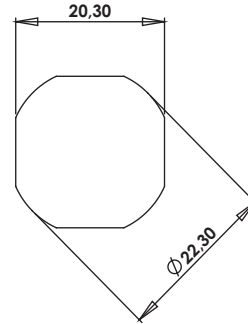
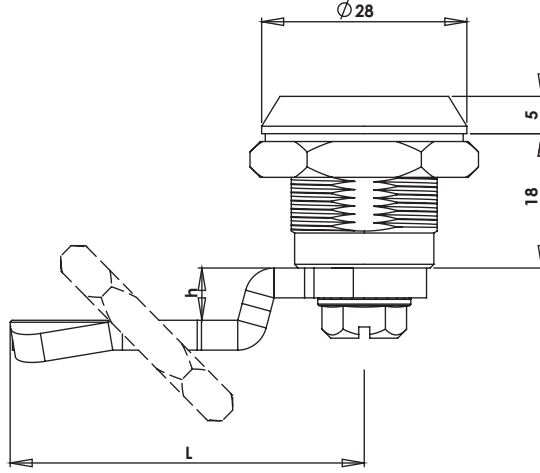
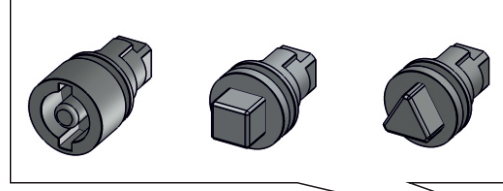
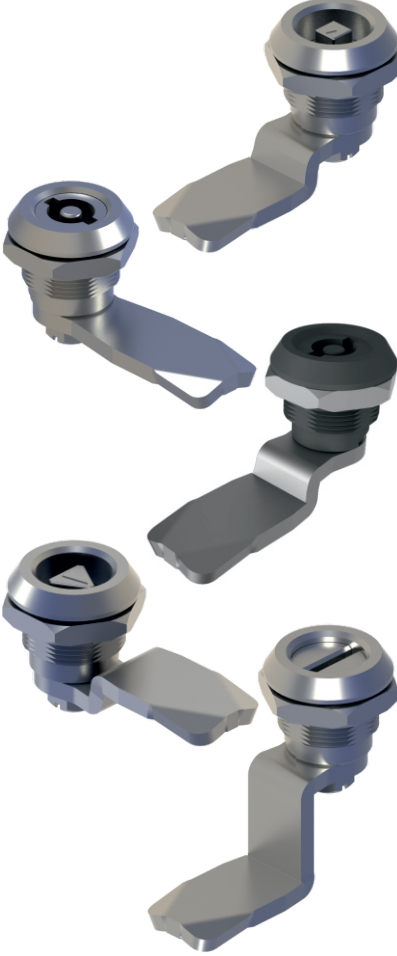
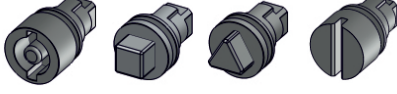


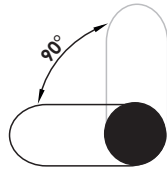
KYDD

YAYLI PANO KİLİDİ (Göbekli)
QUARTER TURN WITH SPRING (With Driver)

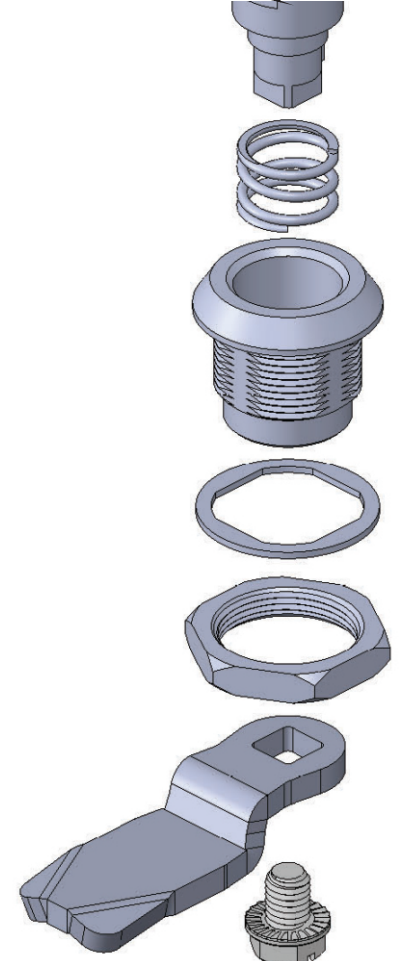
Göbekler için Sayfa: 2 - Tablo: B
For drivers please check Page: 2 - Table: B



Geçiş Ölçüsü
Cut Out



Dönme Açısı
Rotation Angle



Kullanım Alanları

- * Elektrik Panoları
- * Makine Kapakları

Malzeme

- * 1: Gövde: Zamak
DIN-EN 1774-ZnAl4Cu1
- 35: Gövde: Polyamide
DIN-EN ISO 1043-1 PA6 GFR30
- * 2: Kaplama: Krom
- 5: Kaplama: Boyalı
- 0: Kaplamasız
- * Dil (CC): Çelik veya Plastik

Applications

- * Electric Panels
- * Machinery Covers

Material :

- * 1: Body: Zamak
DIN-EN 1774-ZnAl4Cu1
- 35: Body: Polyamide
DIN-EN ISO 1043-1 PA6 GFR30
- * 2: Finish: Chrome
- 5: Finish: Black Coated
- 0: Uncoated
- * Cam (CC): Steel or PA6

Grup Kodu	Malzeme	Yüzey Kaplama	Dil Kodu	Koruma Derecesi
Group Code	Material	Finish	Cam Code	Ingress Protection Rating
KYDD Göbekler için Sayfa: 2 - Tablo: B For drivers please check Page: 2 - Table: B	.1	.2	.CC Diller için Sayfa: 1 - Tablo: 1/2/3 For cams please check Page: 1 - Table: 1/2/3	.0
		.5		.1
	.35	.0		0: Yok / No
	1: Zamak	2: Krom / Chrome		1: IP65
	5: S. Boyalı / Black Coated			
	35: Polyamide	0: Kaplamasız / Uncoated		