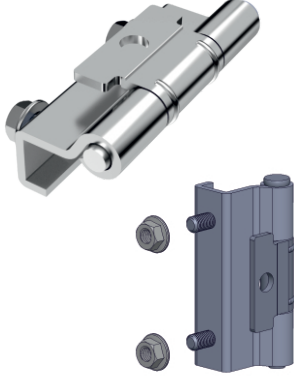
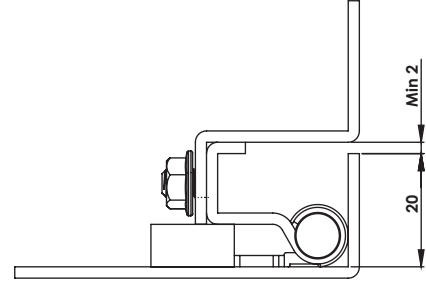
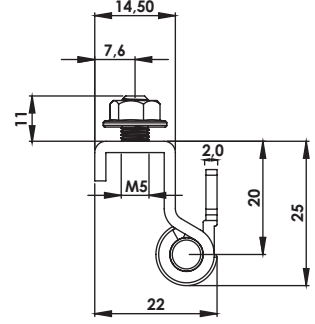
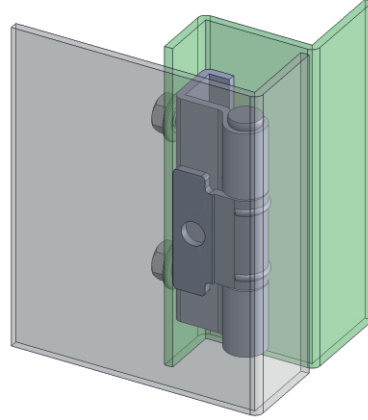
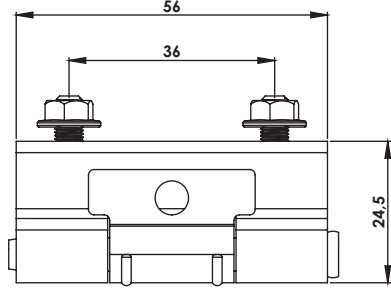


### MG05.5.0.V1.1

GİZLİ PANO MENTEŞESİ (Paslanmaz - Ç. Vidalı)  
CONCEALED HINGE (Stainless Steel - Bolt)



370Kg.

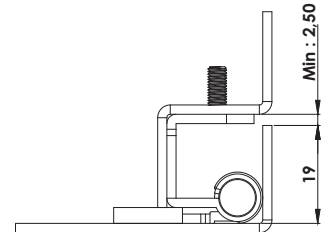
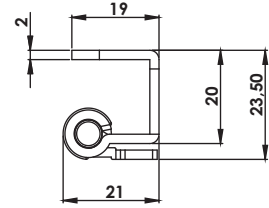
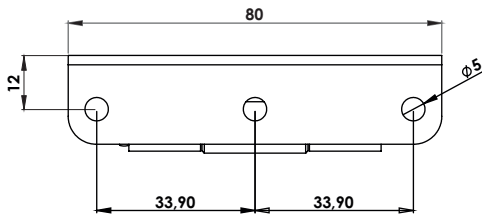
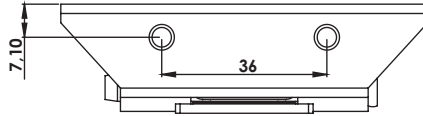


### MG15.5.0.V2.1

GİZLİ PANO MENTEŞESİ (Paslanmaz - Delikli)  
CONCEALED HINGE (Stainless Steel - Hole)



370Kg.



#### **Kullanım Alanları**

- \* Elektrik Panoları
- \* Makine Kapakları

#### **Malzeme**

- \* Gövde: Paslanmaz Çelik (AISI 304)
- \* Ara Parça: Paslanmaz Çelik (AISI 304)
- \* Menteşe Dönme Açısı: 110°

#### **Applications**

- \* Enclosures
- \* Machinery Covers

#### **Material**

- \* Body: Stainless Steel (AISI 304)
- \* Welding Part: Stainless Steel (AISI 304)
- \* Hinge Rotation Angle: 110°

