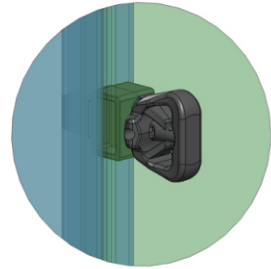
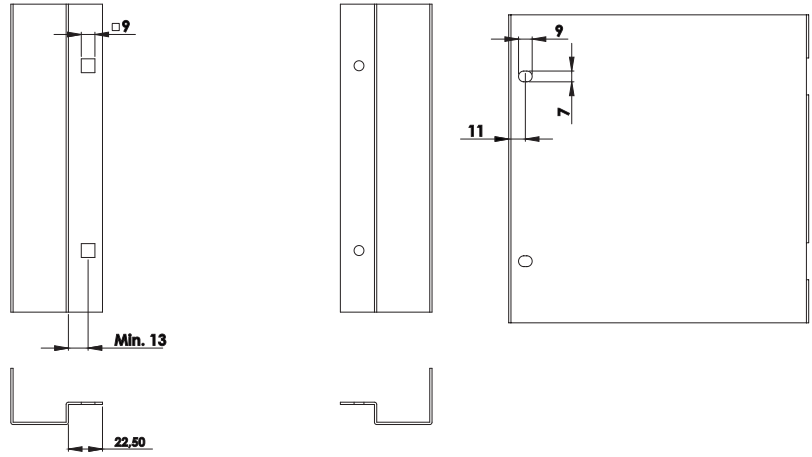
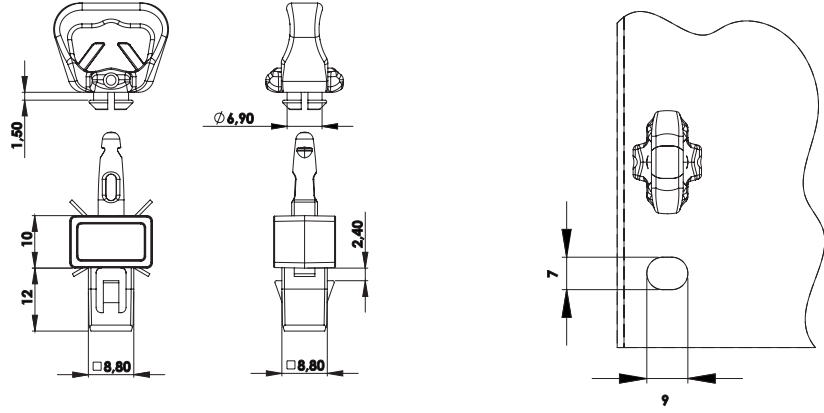


KP01.35

PANO PERDE SACI KİLİDİ (Klips - Plastik)
QUARTER TURN CAPTIVE PANEL LATCH (Polyamide)



Kullanım Alanları

* Elektrik Panoları

Malzeme

* Gövde : PA6

Applications

* Electric Panels

Material

* Body: PA6

