

KI62

IP65

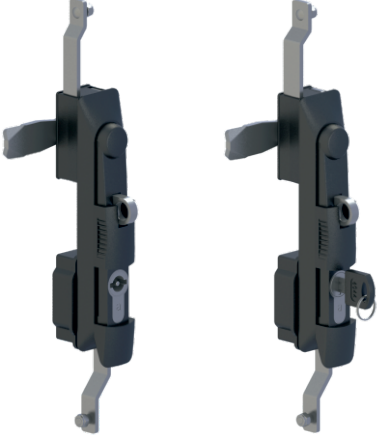
**KOLLU PANO KİLİDİ 62
SWING HANDLE 62**



KI64

IP65

**KOLLU PANO KİLİDİ 64 (Asma Kilit Hamilli)
SWING HANDLE 64 (For Padlock)**



Kullanım Alanları

- * Elektrik Panoları
- * Makina Kapakları
- * Bilgisayar Kabinleri

Malzeme

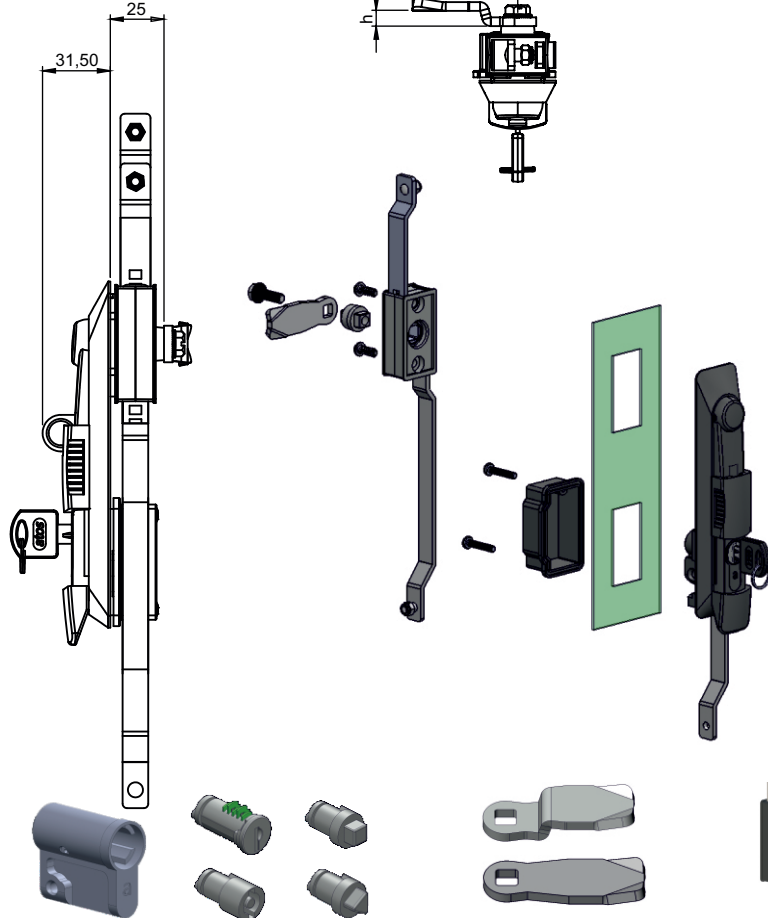
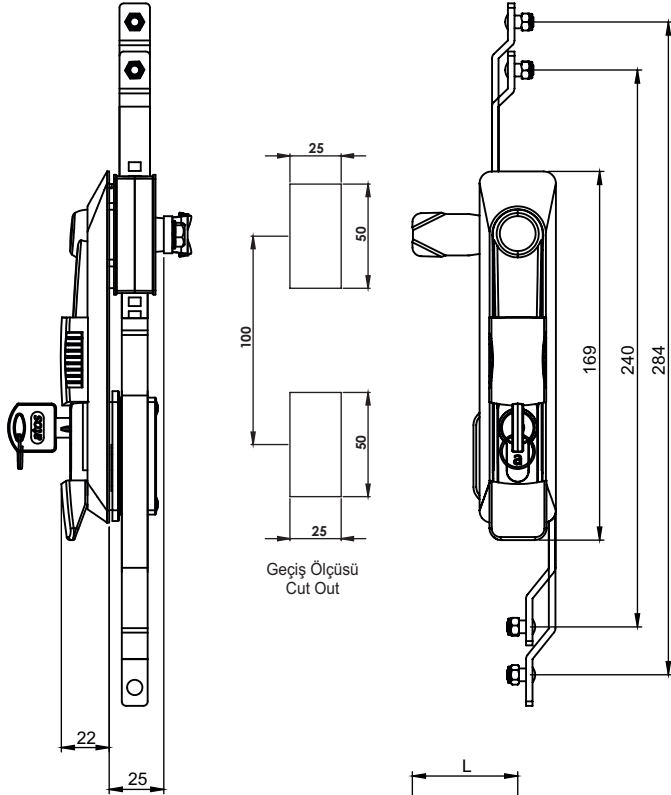
- * Gövde : Polyamide
DIN-EN ISO 1043-1 PA6 GFR30
- * Kol : Polyamide
DIN-EN ISO 1043-1 PA6 GFR30
- * P: Mekanizma: Polyamide
- * Z: Mekanizma: Zamak
- * Dil (CC): Çelik veya Plastik
- * Conta : Poliüretan
- * Asma Kilit Hamili : Zamak
DIN-EN 1774-ZnAl4Cu1
- * Barel: 2=Zamak

Applications

- * Electric Panels
- * Machinery Covers
- * Rack Cabinets

Material

- * Body: Polyamide
DIN-EN ISO 1043-1 PA6 GFR30
- * Handle: Polyamide
DIN-EN ISO 1043-1 PA6 GFR30
- * P: Mechanism: Polyamide
- * Z: Mechanism: Zamak
- * Cam (CC): Steel or PA6
- * Seal: Polyurethane
- * Padlock: Zamak DIN-EN 1774-ZnAl4Cu1
- * Barrel: 2= Zamak



Grup Kodu	Barel Kodu	Fişe - Göbek Kodu	Dil Kodu	Mekanizma
Group Code	Barrel Code	Cylinder - Driver Code	Cam Code	Mechanism
KI62	.2	.DD Fişeler - Göbekler için Sayfa: 2 - Tablo: A/B For cylinders - drivers please check Page: 2 - Table: A/B	.CC Diller için Sayfa:1 - Tablo: 1/3 For cams please check Page:1 - Table: 1/3	.M
KI64				
	2: Zamak			Z: Zamak P: Plastik / Polyamide