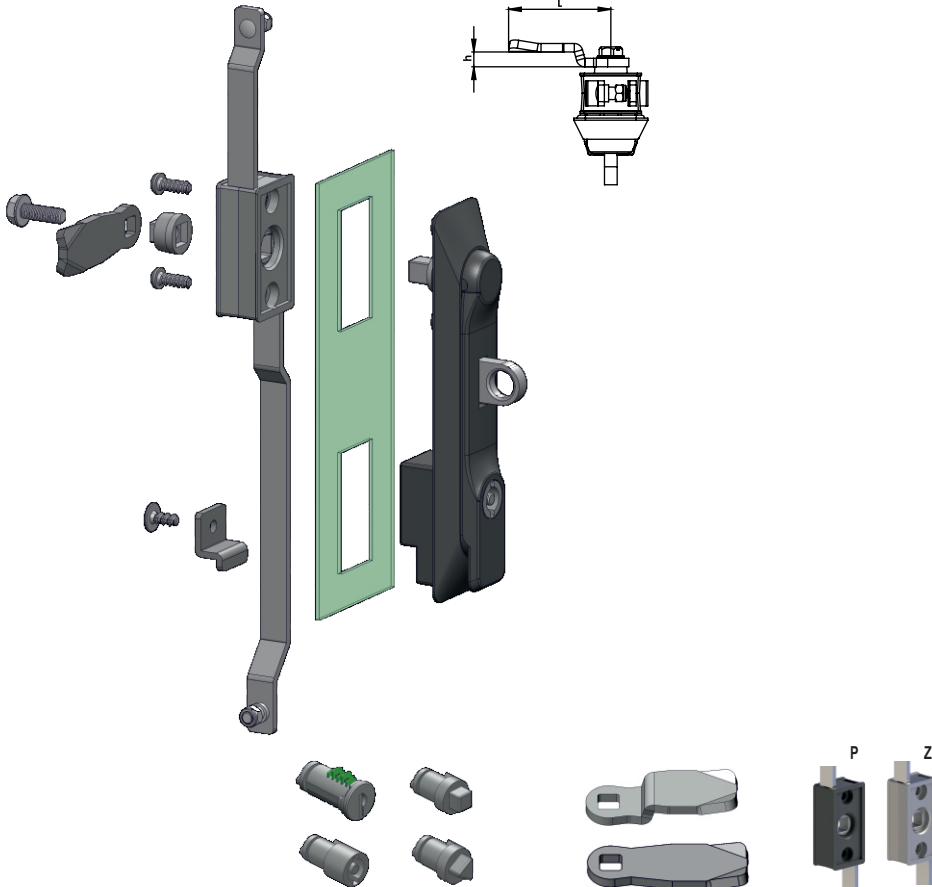


Geçiş Ölçüsü
Cut Out



K136 IP65
KOLLU PANO KİLİDİ 36 (Asma Kilit Hamilli-Metal Kollu)
SWING HANDLE 36 (For Pad Lock-Metal Handle)



Kullanım Alanları

- * Elektrik Panoları
- * Makina Kapakları
- * Bilgisayar Kabinleri

Malzeme

- * Gövde: Polyamide
DIN-EN ISO 1043-1 PA6 GFR30
- * Kol: Zamak
DIN-EN 1774-ZnAl4Cu1
- * P: Mekanizma: Polyamide
DIN-EN ISO 1043-1 PA6 GFR30
- * Z: Mekanizma: Zamak
DIN-EN 1774-ZnAl4Cu1
- * Dil (CC): Çelik veya Plastik
- * Conta: Poliüretan
- * Asma Kilit Hamili: Zamak
DIN-EN 1774-ZnAl4Cu1
- * 2: Kaplama: Krom Kapl.
5: Kaplama: Boyalı

Applications

- * Electric Panels
- * Machinery Covers
- * Rack Cabinets

Material

- * Body: Polyamide
DIN-EN ISO 1043-1 PA6 GFR30
- * Handle: Zamak
DIN-EN 1774-ZnAl4Cu1
- * P: Mechanism: Polyamide
DIN-EN ISO 1043-1 PA6 GFR30
- * Z: Mechanism: Zamak
DIN-EN 1774-ZnAl4Cu1
- * Cam (CC): Steel or PA6
- * Seal: Polyurethane
- * Padlock: Zamak DIN-EN 1774-ZnAl4Cu1
- * 2: Finish: Chrome Plated
- * 5: Finish: Black Coated

Grup Kodu	Yüzey Kaplama	Fişe-Göbek Kodu	Dil Kodu	Mekanizma
Group Code	Finish	Cylinder-Driver Code	Cam Code	Mechanism
K136	2	.DD Fişeler - Göbekler için Sayfa: 2 - Tablo: A/B For cylinders - drivers please check Page: 2 - Table: A/B	.CC Diller için Sayfa: 1 - Tablo: 1 For cams please check Page: 1 - Table: 1	.M
	.5			
	2: Krom / Chrome 5: S. Boyalı / Black Coated			
				Z: Zamak P: Plastik / Polyamide