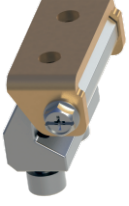


MG94.1.1

GİZLİ TRAF0 MENTEŞESİ (Zamak)
CONCEALED HINGE FOR TRANSFORMER (Zamak)

400Kg.



Gövde / Body

Malzeme / Material : Zamak

Kaplama / Plated : Çinko / Zinc

Montaj Parçası / Assembly Part

Malzeme / Material : St 37 Çelik Levha
Steel St 37

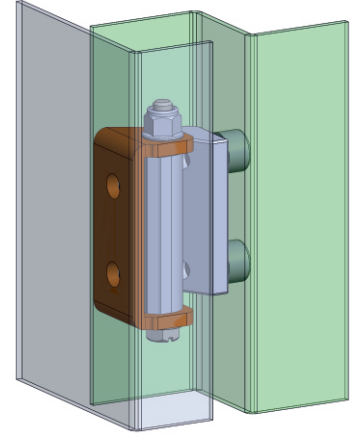
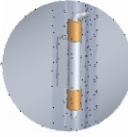
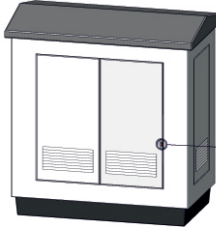
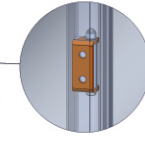
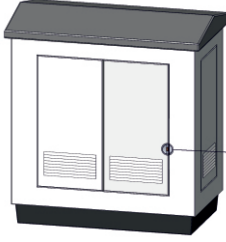
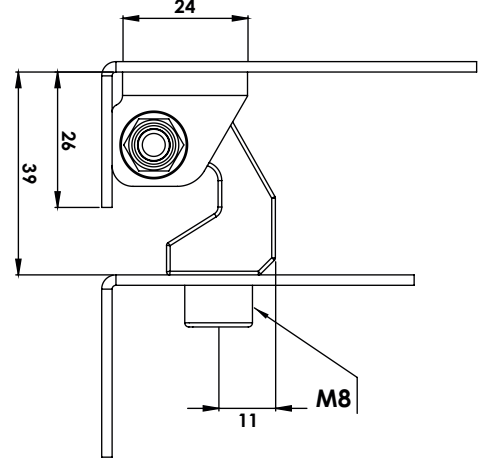
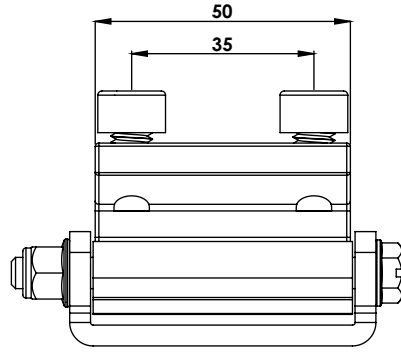
Kaplama / Plated : Bakır / Copper

Kullanım Alanları / Applications

- * O.Gerilim Panoları * Electricity Stations
- * Elektrik Panoları * Electric Panels
- * Makina Kapakları * Machinery Covers

DIN-EN 1774
ZnAl4Cu1

110°



MT09.2.1.V2

TRAF0 MENTEŞESİ (Sac - Delikli)
TRANSFORMER HINGE (Steel - Hole)

390Kg.



Gövde / Body

Malzeme / Material : St 37 Çelik Levha
Steel St 37

Kaplama / Plated : Çinko / Zinc

Montaj Parçası / Assembly Part

Malzeme / Material : St 37 Çelik Levha
Steel St 37

Kaplama / Plated : Bakır / Copper

Kullanım Alanları / Applications

- * O.Gerilim Panoları * Electricity Stations

110°

