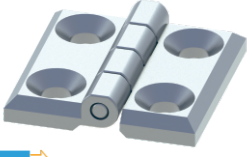


MY3030.1.2.4

YAPRAK MENTEŞE (30*30mm-Krom Kaplı.-Delikli)
LEAF HINGE (30*30mm-Chrome Plated-With Hole)



200Kg.

MY3030.1.5.4

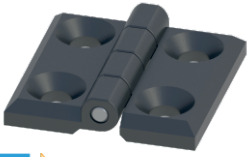
YAPRAK MENTEŞE (30*30mm-Siyah Boyalı-Delikli)
LEAF HINGE (30*30mm-Chrome Black Coated Hole)



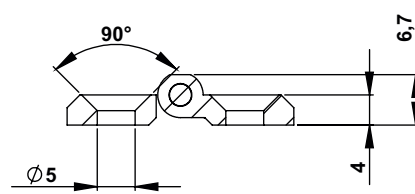
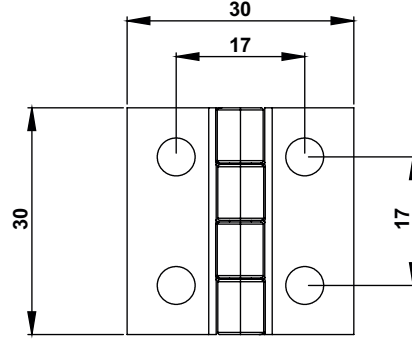
200Kg.

MY3030.35.0.4

YAPRAK MENTEŞE (30*30mm-Plastik.-Delikli)
LEAF HINGE (30*30mm-Chrome Polyamide Hole)



100Kg.



Kullanım Alanları

- * Elektrik Panoları
- * Makine Kapakları

Malzeme

- * 1: Gövde Zamak
DIN-EN 1774-ZnAl4Cu1
- 35: Gövde : Polyamide DIN-EN ISO
1043-1 PA6 GFR30
- * Pim :Çelik St 37
- * 2: Kaplama: Krom
- 5: Kaplama: Boyalı
- 0: Kaplama: Kaplamasız
- * Menteşe Dönme Açısı: 180 °

Applications

- * Electric Panels
- * Machinery Covers

Material

- * 1: Body: Zamak
DIN-EN 1774-ZnAl4Cu1
- 35: Body: Polyamide DIN-EN ISO
1043-1 PA6 GFR30
- * Pin : Steel St 37
- * 2: Finish: Chrome
- 5: Finish: Black Coated
- 0: Uncoated
- * Hinge Rotation Angle: 180 °

