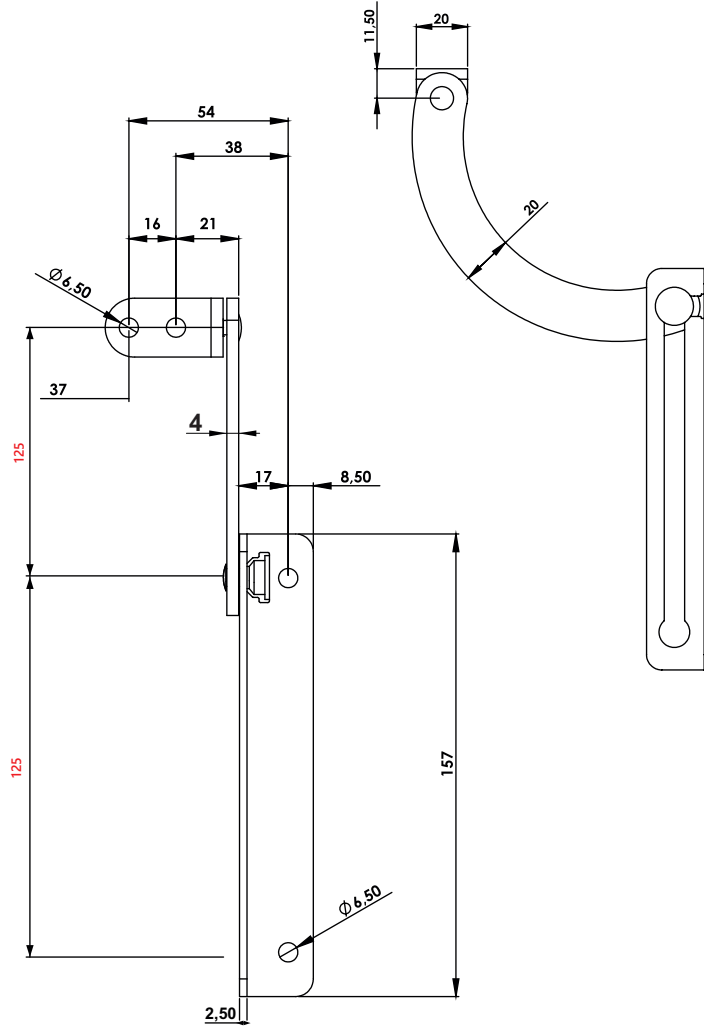


PM01.250.R

PM01.250.L

KAPAK STOPLAMA MAKASI (250mm)
COVER STAY (250mm)



Kullanım Alanları

- * Elektrik Panoları
- * Makine Kapakları

Malzeme

- * Gövde: St 37 Çelik
- * Kaplama: Çinko
- R: Sağ - L: Sol**

Applications

- * Electric Panels
- * Machinery Covers

Material

- * Body: Steel St 37
- * Finish: Zinc Plated
- R: Right - L: Left**