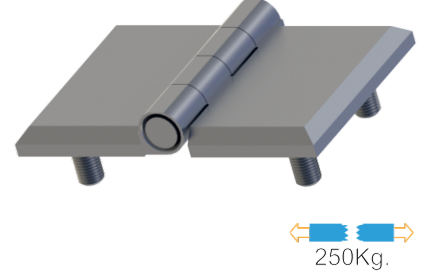
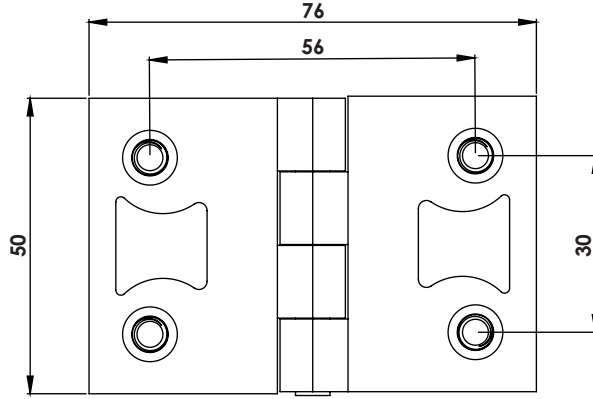


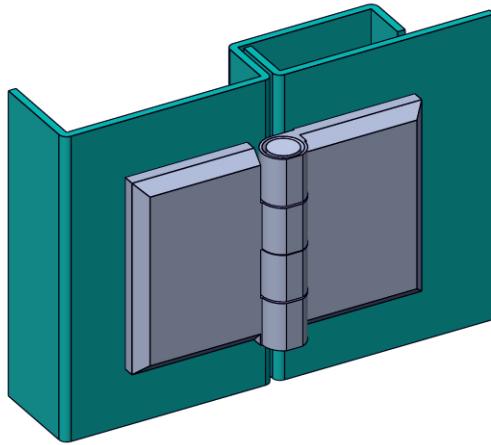
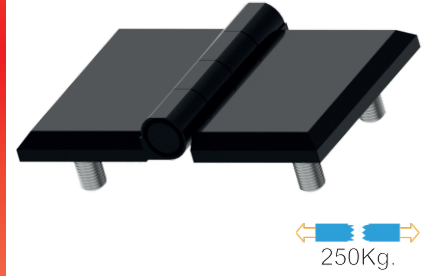
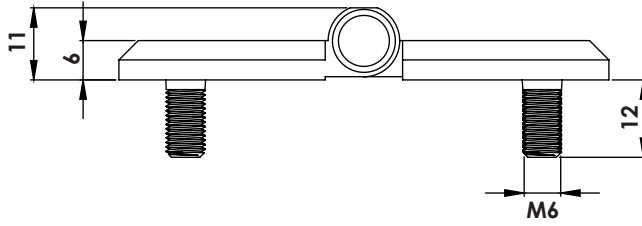
MY5076.1.2.1

YAPRAK MENTEŞE (50*76mm-Krom Kaplı.-Civatalı)
LEAF HINGE (50*76mm-Chrome Plated-With Bolt)



MY5076.1.5.1

YAPRAK MENTEŞE (50*76mm-Boyalı-Civatalı)
LEAF HINGE (50*76mm-Black Coated-With Bolt)



Kullanım Alanları

- * Elektrik Panoları
- * Makine Kapakları

Malzeme

- * 1: Gövde Zamak
DIN-EN 1774-ZnAl4Cu1
- * Civata: Çelik St 37
- * Pim :Çelik St 37
- * 2: Kaplama: Krom
- 5: Kaplama: Boyalı
- * Menteşe Dönme Açısı: 180 '

Applications

- * Electric Panels
- * Machinery Covers

Material

- * 1: Body: Zamak
DIN-EN 1774-ZnAl4Cu1
- * Screw: Steel St 37
- * Pin : Steel St 37
- * 2: Finish: Chrome
- 5: Finish: Black Coated
- * Hinge Rotation Angle: 180 '