

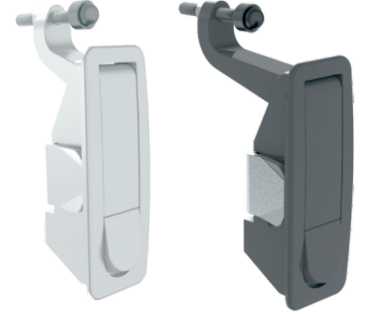
Geçiş Ölçüsü
Cut Out

KP07.1.2/5.00.24

SIKIŞTIRMALI KİLİT (Fişesiz - h:0 ~ 24mm)
COMPRESSION LOCK (Without Cylinder - h:0 ~ 24mm)

KP07.1.2/5.00.46

SIKIŞTIRMALI KİLİT (Fişesiz - h:24 ~ 46mm)
COMPRESSION LOCK (Without Cylinder - h:24 ~ 46mm)

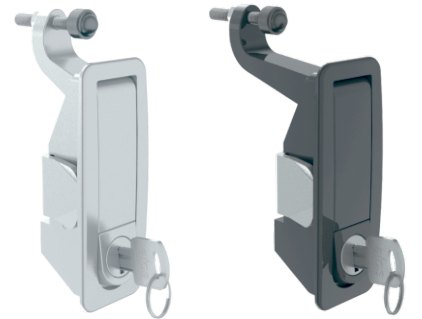


KP07.1.2/5.DD.24

SIKIŞTIRMALI KİLİT-FİŞELİ (Boyalı h:0 ~ 24mm)
COMPRESSION LOCK-WITH CYLINDER(Black Coated h:0 ~ 24mm)

KP07.1.2/5.DD.46

SIKIŞTIRMALI KİLİT-FİŞELİ (Boyalı h:24 ~ 46mm)
COMPRESSION LOCK-WITH CYLINDER(Black Coated h:24 ~ 46mm)



Kullanım Alanları

- * Makina Kapakları
- * Jeneratörler
- * Kompresörler

Malzeme

- * Gövde: Zamak
DIN-EN 1774-ZnAl4Cu1
- * Kol: Zamak
DIN-EN 1774-ZnAl4Cu1
- * Montaj Sacı: (CC);Çelik St37
- * 2:Kaplama: Krom
- * 5:Kaplama: Boyalı

Applications

- * Machinery Covers
- * Generators
- * Compressors

Material

- * Body: Zamak
DIN-EN 1774-ZnAl4Cu1
- * Handle: Zamak
DIN-EN 1774-ZnAl4Cu1
- * Assembly Part: Steel St37
- * 2:Finish: Chrome
- * 5:Finish: Black Coated

Grup Kodu Group Code	Malzeme Material	Yüzey Kaplama Finish	Fişe Kodu Cylinder Code	Yükseklik Height	Anahtar Keys
KP07	.1	.2	.00 .DD Fişeler için Sayfa: 2 - Tablo: A For cylinders please check Page: 2 - Table: A	.24 veya .46	.1 veya .2 .1 or .2 Adet / Pcs.
		.5	.00: Fişesiz / Without Cylinder	.24 or .46	
	1: Zamak	2: Krom / Chrome 5: S. Boyalı / Black Coated			