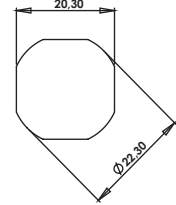
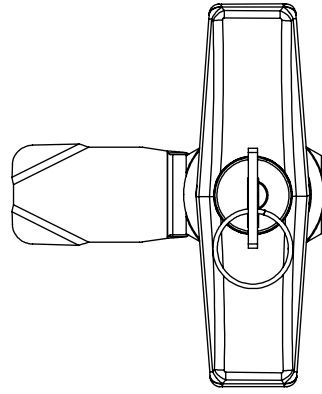
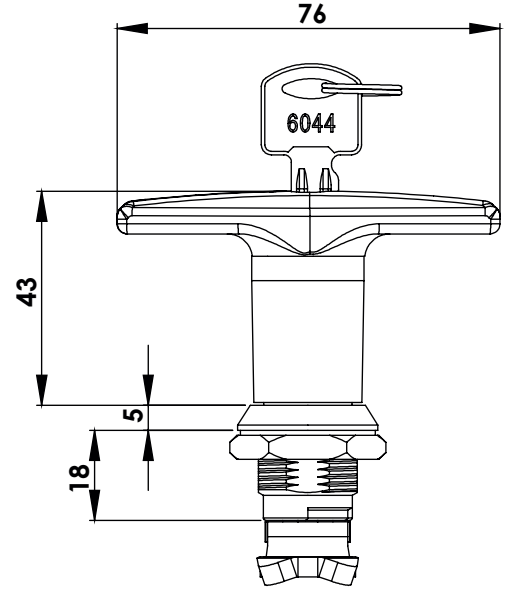
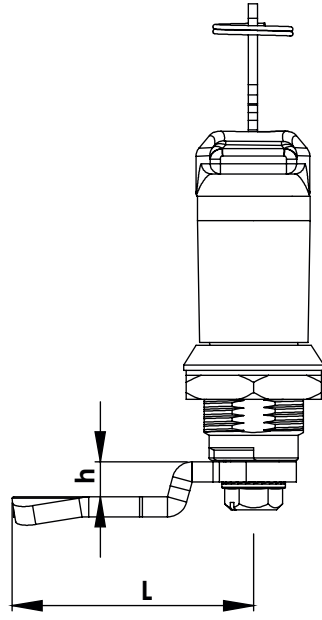
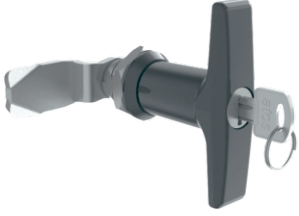
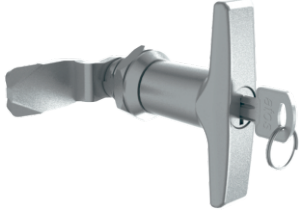
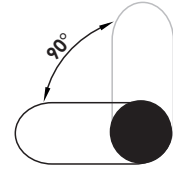
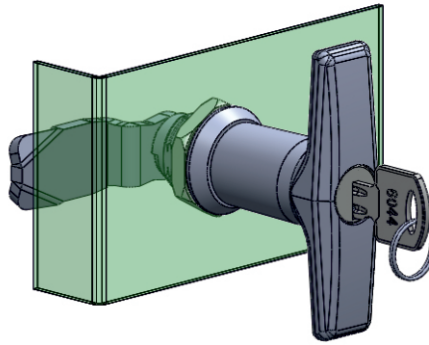


**KM07**

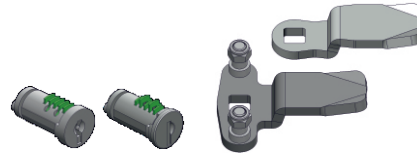
**T KOLLU KİLİT  
T HANDLE LOCKS**



Geçiş Ölçüsü  
Cut Out



Dönme Açısı  
Rotation Angle



**Kullanım Alanları**

- \* Elektrik Panoları
- \* Çelik Dolap
- \* Makine Kapakları

**Malzeme**

- \* Gövde: Zamak  
DIN-EN 1774-ZnAl4Cu1
- \* Fişe: Zamak  
DIN-EN 1774-ZnAl4Cu1
- \* Dil (CC): Çelik
- \* 2:Kaplama: Krom
- \* 5:Kaplama: Boyalı

**Applications**

- \* Electric Panels
- \* Steel Drawers
- \* Machinery Covers

**Material**

- \* Body: Zamak  
DIN-EN 1774-ZnAl4Cu1
- \* Cylinder: Zamak  
DIN-EN 1774-ZnAl4Cu1
- \* Cam (CC): Steel
- \* 2:Finish: Chrome
- \* 5:Finish: Black Coated

| Grup Kodu  | Malzeme  | Yüzey Kaplama                                   | Fişe Kodu  | Dil Kodu   | Anahtar     | Koruma Derecesi           |
|------------|----------|---|--|--|-------------|---------------------------|
| Group Code | Material | Finish  | Cylinder Code                                    | Cam Code   | Keys        | Ingress Protection Rating |
| KM07       | .1       | .2  | .DD<br>Sayfa: 2 - Tablo: A<br>Page: 2 - Table: A | .CC<br>Sayfa: 1 - Tablo: 1/2<br>Page: 1 - Table: 1/2 | .1 veya .2  | .0                        |
|            |          | .5  |  |  | .1 or .2    | .1                        |
|            | 1: Zamak | 2: Krom / Chrome<br>5: S. Boyalı / Black Coated |  |  | Adet / Pcs. | 0: Yok / No<br>1: IP65    |