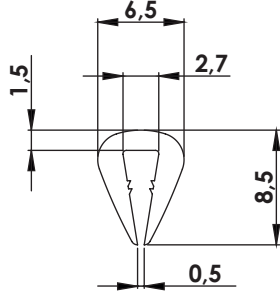


PVC

CG01.15.35

GEÇME U FİTİL
EDGE PROTECTION



Sac Kalınlığı / Grip Range
1,00 - 1,20mm.

Kullanım Alanları

- * Elektrik Panoları
- * Makina Kapakları

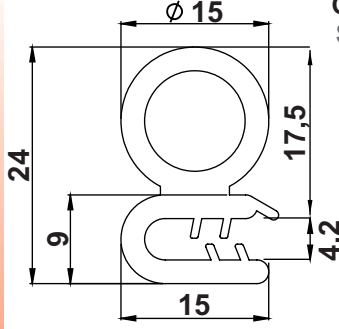
Applications

- * Electric Panels
- * Machinery Covers

EPDM

CG04.405

GEÇME TELLİ HAVALI CONTA
SELF-GRIPPING GASKETING



Sac Kalınlığı / Grip Range
1,00 - 3,00mm.

Kullanım Alanları

- * Elektrik Panoları
- * Makina Kapakları

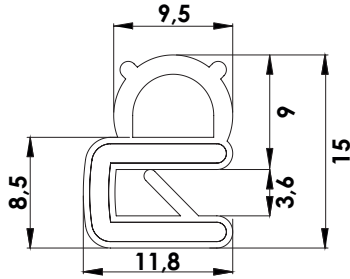
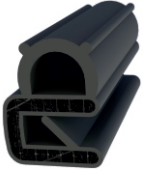
Applications

- * Electric Panels
- * Machinery Covers

EPDM

CG04.402

GEÇME TELLİ HAVALI CONTA
SELF-GRIPPING GASKETING



Sac Kalınlığı / Grip Range
1,00 - 2,50mm.

Kullanım Alanları

- * Elektrik Panoları
- * Makina Kapakları

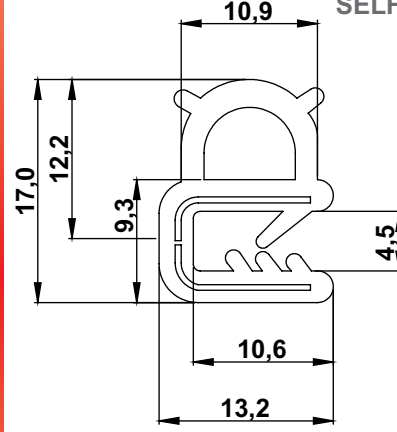
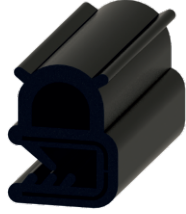
Applications

- * Electric Panels
- * Machinery Covers

EPDM

CG04.412

GEÇME TELLİ HAVALI CONTA
SELF-GRIPPING GASKETING



Sac Kalınlığı / Grip Range
1,00 - 3,00mm.

Kullanım Alanları

- * Elektrik Panoları
- * Makina Kapakları

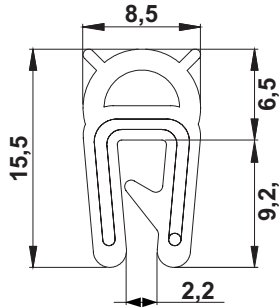
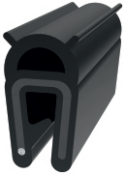
Applications

- * Electric Panels
- * Machinery Covers

EPDM

CG04.407

GEÇME TELLİ HAVALI CONTA
SELF-GRIPPING GASKETING



Sac Kalınlığı / Grip Range
1,00 - 2,00mm.

Kullanım Alanları

- * Elektrik Panoları
- * Makina Kapakları

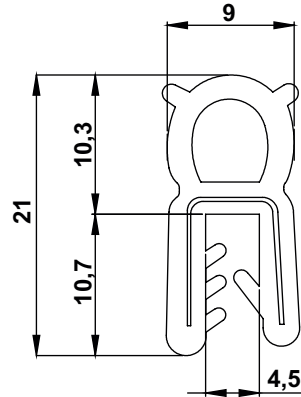
Applications

- * Electric Panels
- * Machinery Covers

EPDM

CG04.417

GEÇME TELLİ HAVALI CONTA
SELF-GRIPPING GASKETING



Sac Kalınlığı / Grip Range
1,00 - 3,00mm.

Kullanım Alanları

- * Elektrik Panoları
- * Makina Kapakları

Applications

- * Electric Panels
- * Machinery Covers