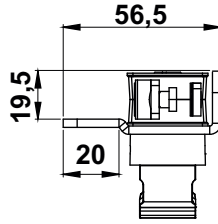
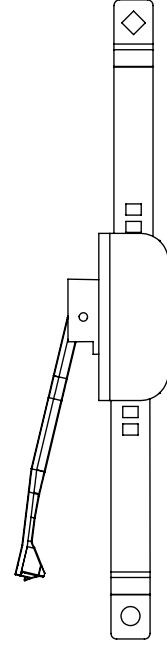
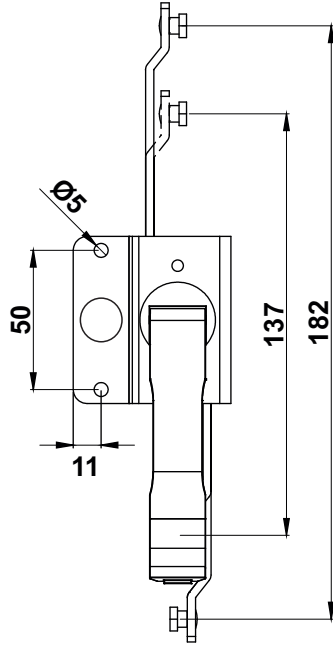


KI33

KAPAK İÇİ İSPANYOLET MEKANİZMALI KİLİT
INTERNAL LOCKING SYSTEM



Kullanım Alanları

* Elektrik Panoları

Malzeme

* Kol: Zamak
DIN-EN 1774-ZnAl4Cu1

* Mekanizma: Zamak
DIN-EN 1774-ZnAl4Cu1

Applications

* Electric Panels

Material

* Handle: Zamak
DIN-EN 1774-ZnAl4Cu1

* Mechanism: Zamak
DIN-EN 1774-ZnAl4Cu1

