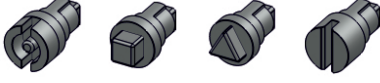
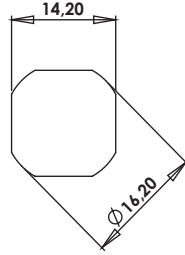
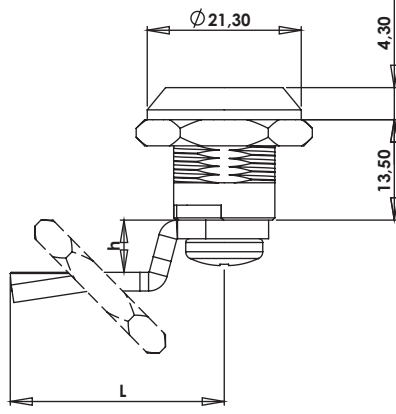
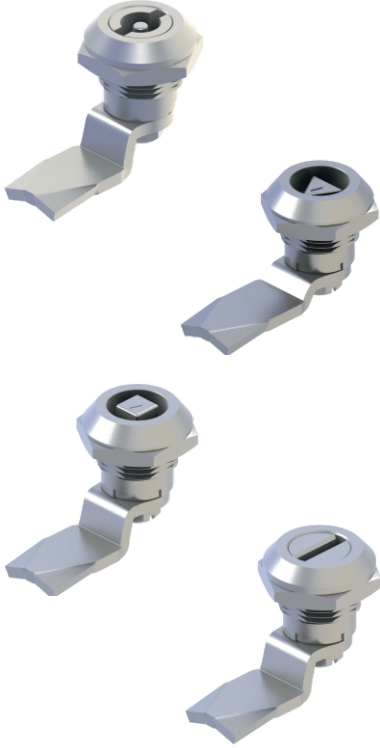


KY6D

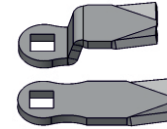
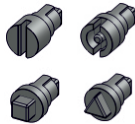
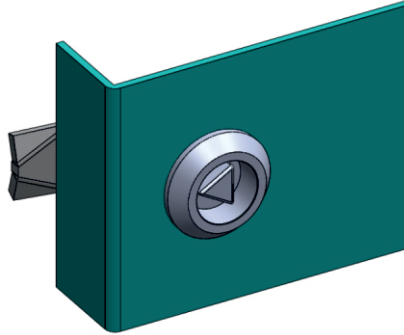
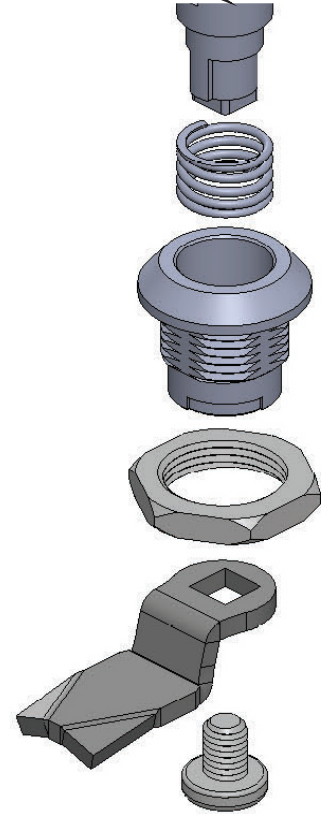
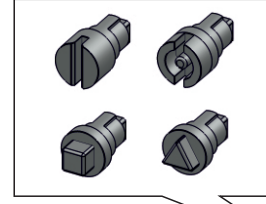
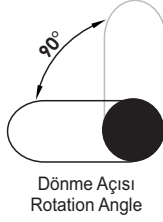
MINİ YAYLI PANO KİLİDİ
MINI QUARTER TURN WITH SPRING



Göbekler için Sayfa: 2 - Tablo: C
For drivers please check Page: 2 - Table: C



Geçiş Ölçüsü
Cut Out



Kullanım Alanları

- * Elektrik Panoları
- * Makine Kapakları

Malzeme

- * 1: Gövde: Zamak
DIN-EN 1774-ZnAl4Cu1
- * 2: Kaplama: Krom
- * 5: Kaplama: Boyalı
- * Dil (CC): Çelik

Applications

- * Electric Panels
- * Machinery Covers

Material :

- * 1: Body: Zamak
DIN-EN 1774-ZnAl4Cu1
- * 2: Finish: Chrome
- * 5: Finish: Black Coated
- * Cam (CC): Steel

Grup Kodu	Malzeme	Yüzey Kaplama	Dil Kodu	Koruma Derecesi
Group Code	Material	Finish	Cam Code	Ingress Protection Rating
KY6D Göbekler için Sayfa: 2 - Tablo: C For drivers please check Page: 2 - Table: C	.1	.2	.CC Diller için Sayfa:1 - Tablo: 7 For cams please check Page:1 - Table: 7	.0
		.5		
	1: Zamak	2: Krom / Chrome 5: S. Boyalı / Black Coated		0: Yok / No