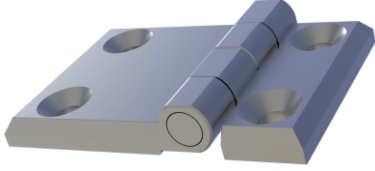
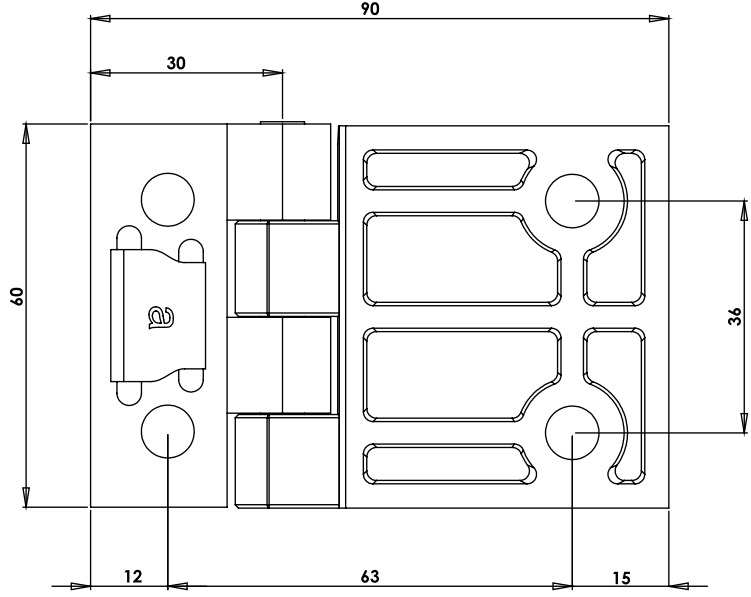


### MY6090.1.2.4

YAPRAK MENTEŞE (60\*90mm-Krom Kaplı-Delikli)  
LEAF HINGE (60\*90mm-Chrome Plated-Hole)

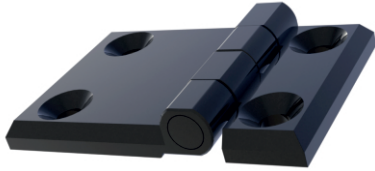


400Kg.

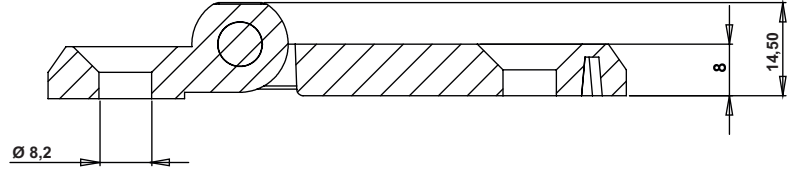


### MY6090.1.5.4

YAPRAK MENTEŞE (60\*90mm-Boyalı-Delikli)  
LEAF HINGE (60\*90mm-Black Coated-Hole)



400Kg.



#### **Kullanım Alanları**

- \* Elektrik Panoları
- \* Makine Kapakları

#### **Malzeme**

- \* 1: Gövde: Zamak  
DIN-EN 1774-ZnAl4Cu1
- \* Pim :Çelik St 37
- \* 2: Kaplama: Krom
- \* 5: Kaplama: Boyalı
- \* Menteşe Dönme Açısı: 180°

#### **Applications**

- \* Electric Panels
- \* Machinery Covers

#### **Material**

- \* 1: Body : Zamak  
DIN-EN 1774-ZnAl4Cu1
- \* Pin : Steel St 37
- \* 2: Finish: Chrome
- \* 5: Finish: Black Coated
- \* Hinge Rotation Angle: 180°

