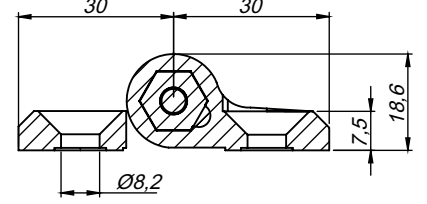
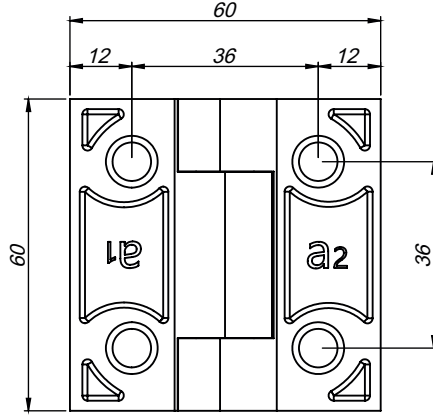


MYT6060.1.2.4

TORKLU MENTEŞE (60*60mm - Krom Kaplama)
TORQUE HINGE (60*60mm-Chrome Plated)



600Kg.



Kapı Uzunluğu (L) / Door length (L) = m

Kapı Kütlesi (m) / Door mass (m) = kg

Yer Çekimi (g) / Gravity (g) = 9,81 m/s²

Menteşe Torku (M) / Torque hinge (M) = 9,5 Nm

Toplam Tork (M ges.) / Total torque (M ges.) = M ges.

Toplam Tork / Total Torgue $M ges. = L / 2 \times m \times g$

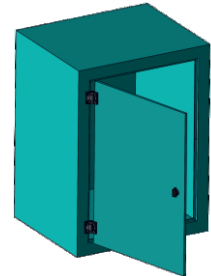
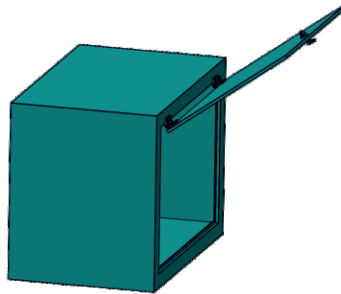
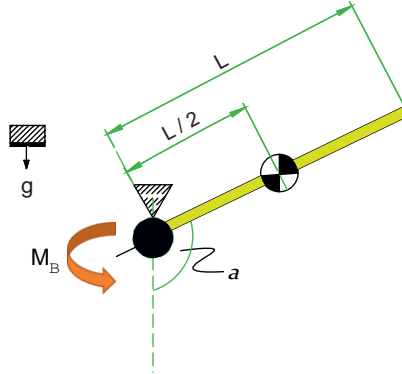
Menteşe Sayısı (n) / Number of hinges (n) $n = \left(\frac{M ges.}{M} \right)$

MYT6060.1.5.4

TORKLU MENTEŞE (60*60mm - Boyalı)
TORQUE HINGE (60*60mm-Black Coated)



600Kg.



Kullanım Alanları

- * Jeneratör Kabinleri
- * Kompresör Kabinleri
- * Elektrik Panoları
- * Makine Kapakları

Malzeme

- * Gövde: Zamak
DIN-EN 1774-ZnAl4Cu1
- * Pim :Çelik

Applications

- * Generator Cabinets
- * Compressor Cabinets
- * Enclosures
- * Machinery Covers

Material

- * Body: Zinc
DIN-EN 1774-ZnAl4Cu1
- * Pin : Steel