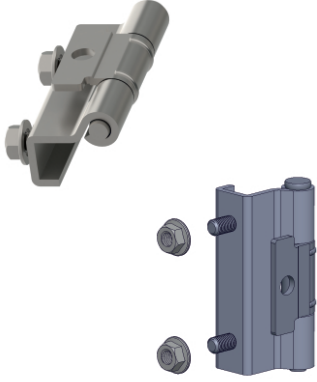
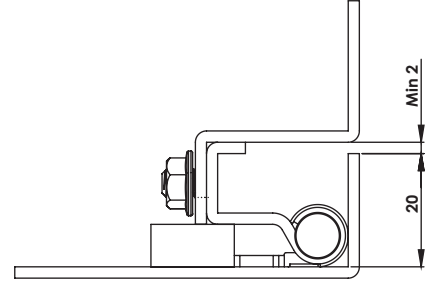
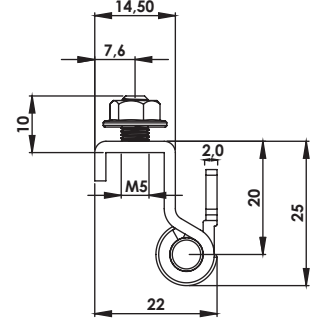
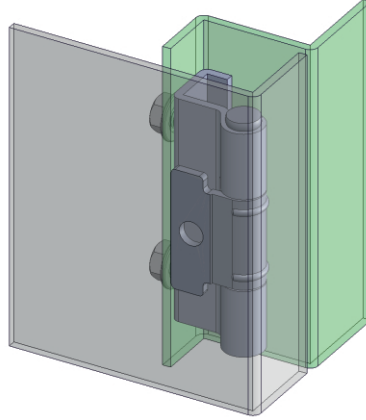
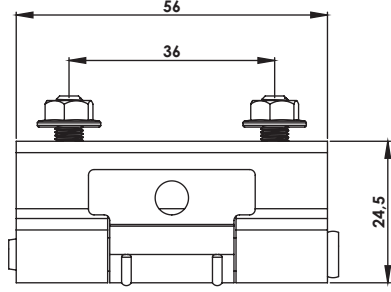


MG05.5.0.V1.1

GİZLİ PANO MENTEŞESİ (Paslanmaz - Ç. Vidalı)
CONCEALED HINGE (Stainless Steel - Bolt)



370Kg.

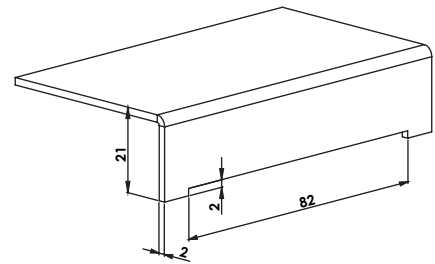
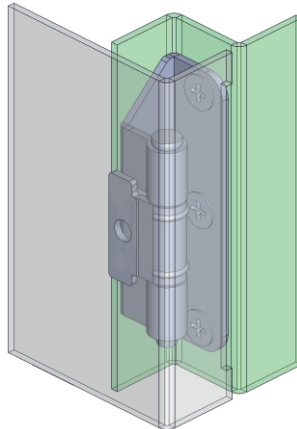
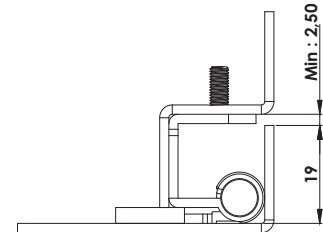
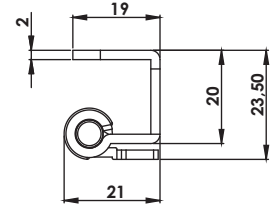
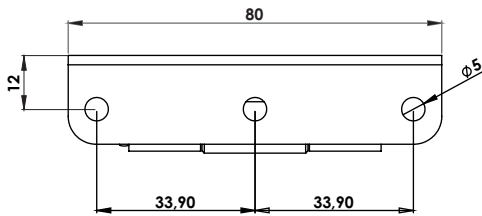
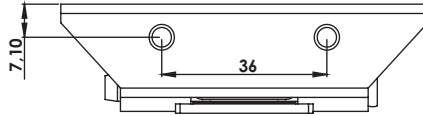


MG15.5.0.V2.1

GİZLİ PANO MENTEŞESİ (Paslanmaz - Delikli)
CONCEALED HINGE (Stainless Steel - Hole)



370Kg.



Kullanım Alanları

- * Elektrik Panoları
- * Makine Kapakları

Malzeme

- * Gövde: Paslanmaz Çelik (AISI 304)
- * Ara Parça: Paslanmaz Çelik (AISI 304)
- * Menteşe Dönme Açısı: 110°

Applications

- * Electric Panels
- * Machinery Covers

Material

- * Body: Stainless Steel (AISI 304)
- * Welding Part: Stainless Steel (AISI 304)
- * Hinge Rotation Angle: 110°