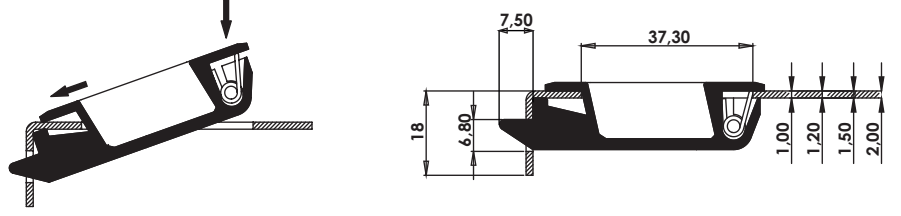
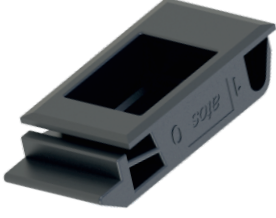


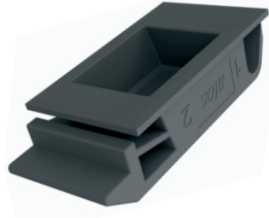
KS01.10.35

SÜRGÜ KİLİT (1,0mm Sac için)
SLINDING LOCK (For 1,0mm)



KS01.12.35

SÜRGÜ KİLİT (1,20mm Sac için)
SLINDING LOCK (For 1,20mm)



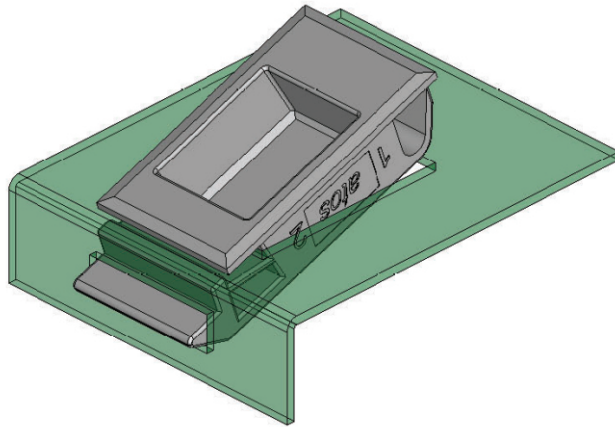
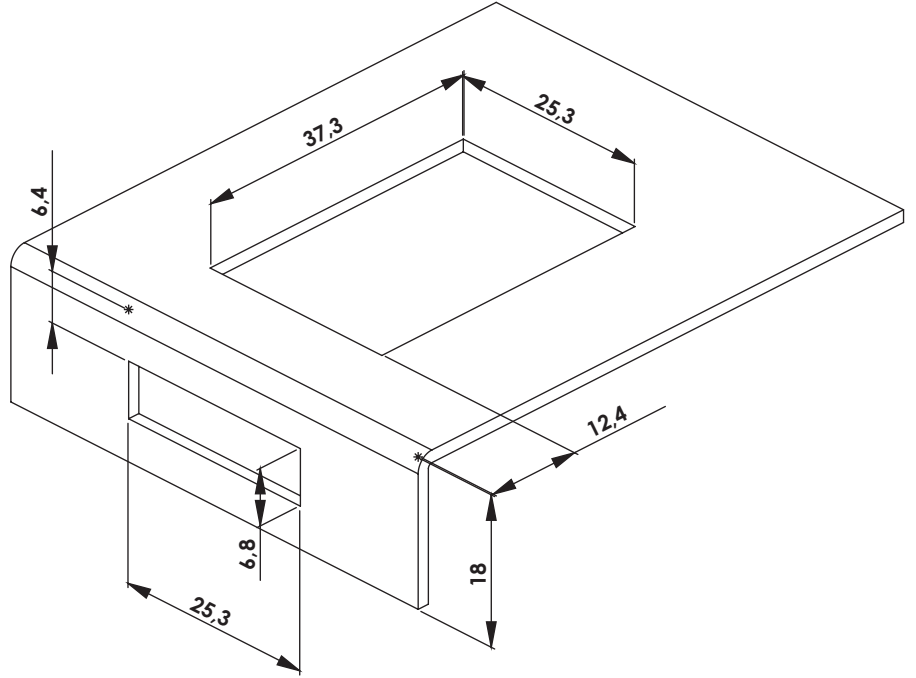
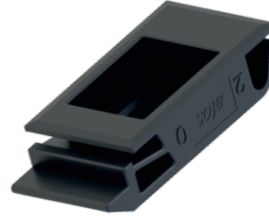
KS01.15.35

SÜRGÜ KİLİT (1,50mm Sac için)
SLINDING LOCK (For 1,50mm)



KS01.20.35

SÜRGÜ KİLİT (2,00mm Sac için)
SLINDING LOCK (For 2,00mm)



Kullanım Alanları

- * Elektrik Panoları
- * Makine Kapakları
- * Bilgisayar Kabinleri

Malzeme

- * Gövde: ABS
- * Yay : Paslanmaz Çelik

Applications

- * Electric Panels
- * Machinery Covers
- * Rack Cabinets

Material

- * Body: ABS
- * Spring : Stainless Steel