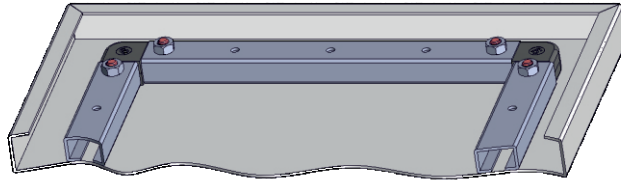
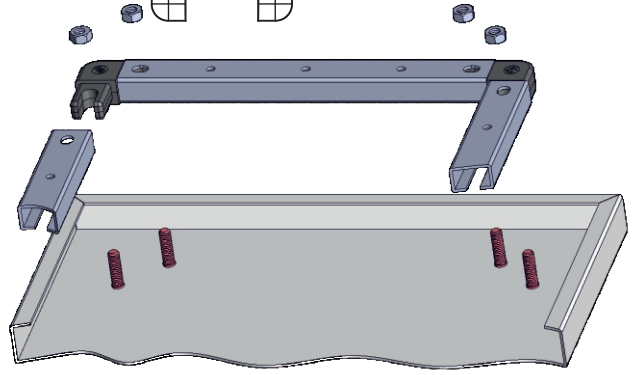
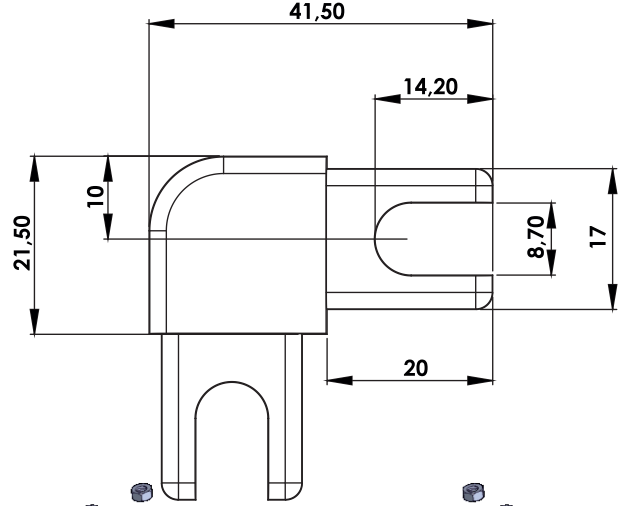
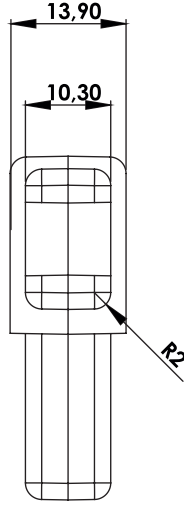
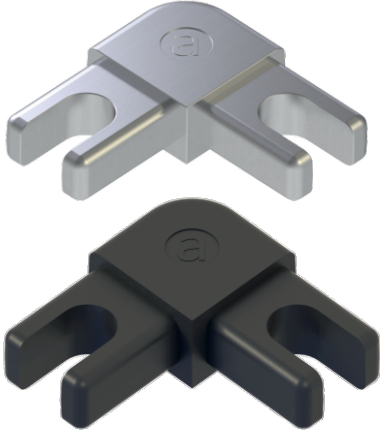


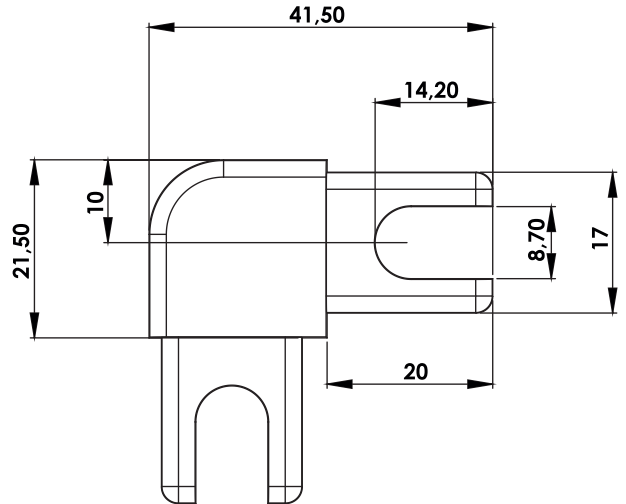
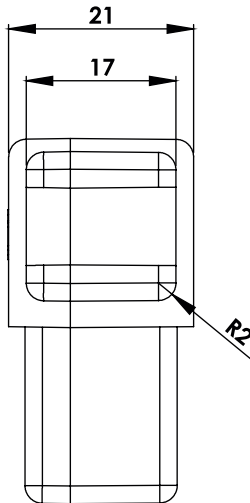
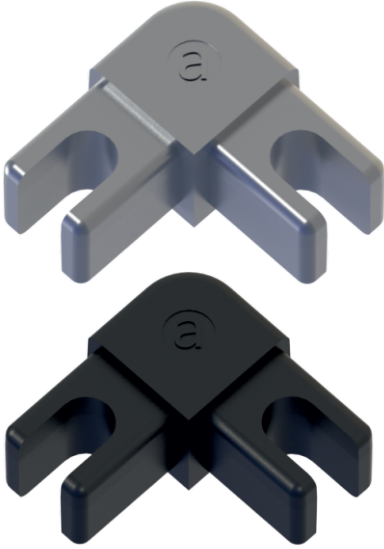
**BK01**

**KÖŞE TAKOZU 01**  
**CORNER WEDGE 01**



**BK11**

**KÖŞE TAKOZU 11**  
**CORNER WEDGE 11**



**Kullanım Alanları**

\* Elektrik Panoları

**Malzeme**

- \* 1: Zamak  
DIN-EN 1774-ZnAl4Cu1
- \* 35: Polyamide  
DIN-EN ISO 1043-1 PA6 GFR30
- \* 1: Kaplama: Çinko
- 0: Kaplamasız

**Applications**

\* Electric Panels

**Material :**

- \* 1: Zamak  
DIN-EN 1774-ZnAl4Cu1
- \* 35: Polyamide  
DIN-EN ISO 1043-1 PA6 GFR30
- \* 1: Finish: Zinc Plated
- 0: Uncoated

Grup Kodu	Malzeme	Yüzey Kaplama
Group Code	Material	Finish
BK01	.1	.1
BK11	.35	.0
	1: Zamak	1: Çinko Kaplama / Zinc Plated
	35: Plastik / Polyamide	0: Kaplamasız / Uncoated