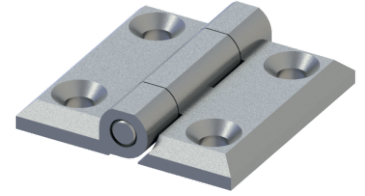
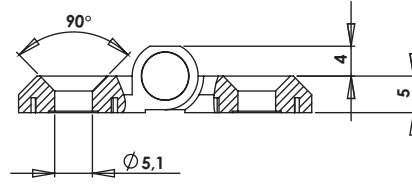
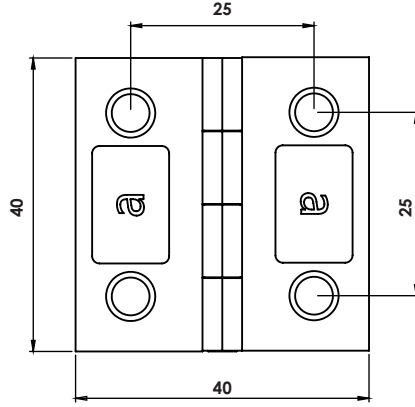
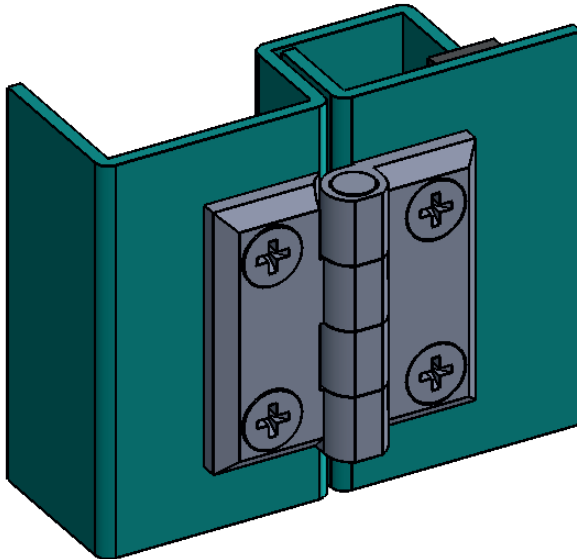


MY4040.5.0.4

YAPRAK MENTEŞE (40*40mm-Paslanmaz)
LEAF HINGE (40*40mm-Stainless Steel)



1.300Kg.



Kullanım Alanları

- * Elektrik Panoları
- * Makine Kapakları

Malzeme

- * Gövde 316 Paslanmaz
- * Pim 316 Paslanmaz
- 0: Kaplama: Kaplamasız
- * Menteşe Dönme Açısı: 180 °

Applications

- * Electric Panels
- * Machinery Covers

Material

- * Body: Stainless Steel(316)
- * Pin: Stainless Steel(316)
- 0: Uncoated
- * Hinge Rotation Angle: 180 °