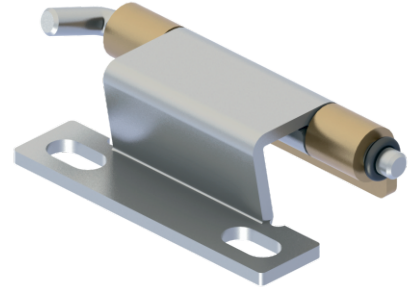
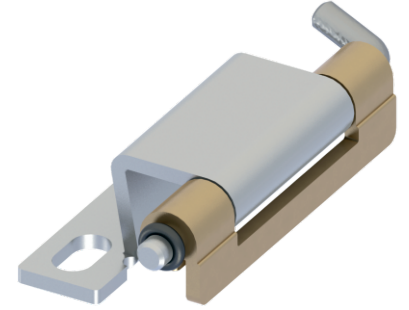
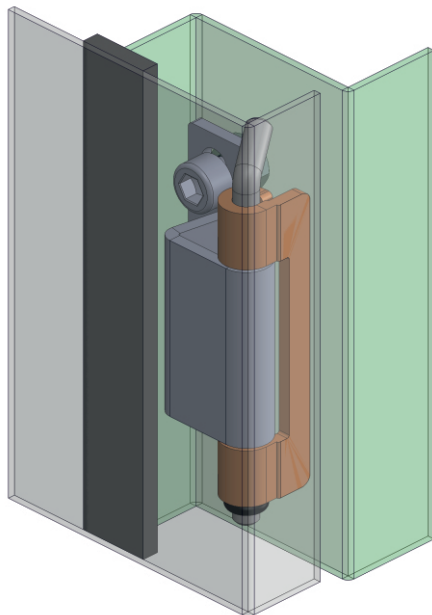
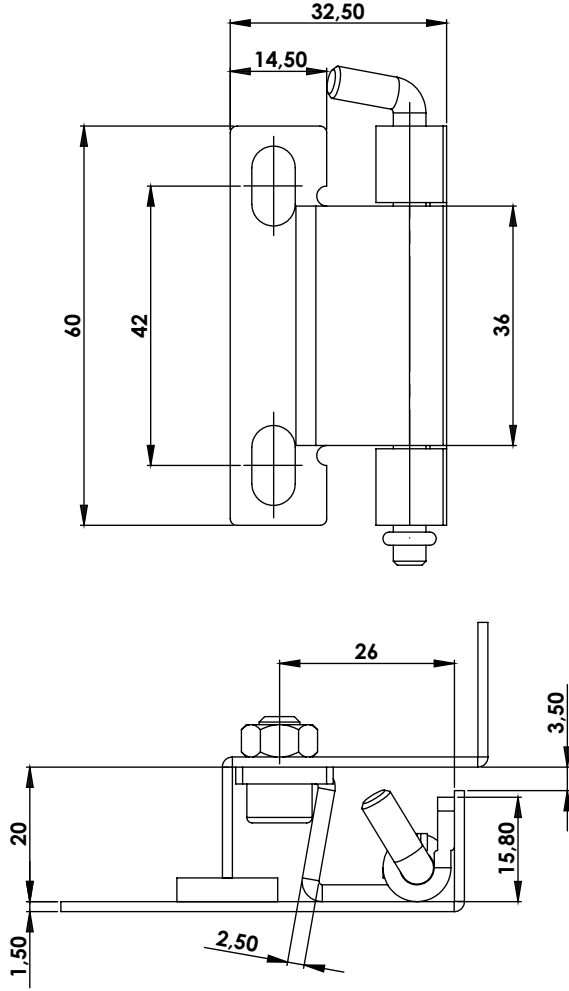


**MG35.2.1.V2**

**GİZLİ PANO MENTEŞESİ (Sac - Delikli)**  
**CONCEALED HINGE (Steel - Hole)**



300Kg.

**Kullanım Alanları**

- \* Elektrik Panoları
- \* Makine Kapakları

**Malzeme**

- \* Gövde: St 37 Çelik Levha
- \* Ara Parça: St 37 Çelik Levha
- \* Gövde Kaplama: Çinko
- \* Ara Parça Kaplama: Bakır Kaplama
- \* Menteşe Dönme Açısı: 120 °

**Applications**

- \* Electric Panels
- \* Machinery Covers

**Material**

- \* Body: Steel St 37
- \* Welding Part: Steel St 37
- \* Finish: Zinc Plated
- \* Welding Part: Copper Plated
- \* Hinge Rotation Angle: 120 °