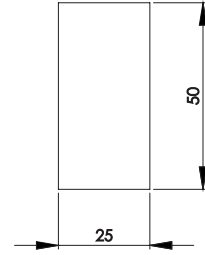
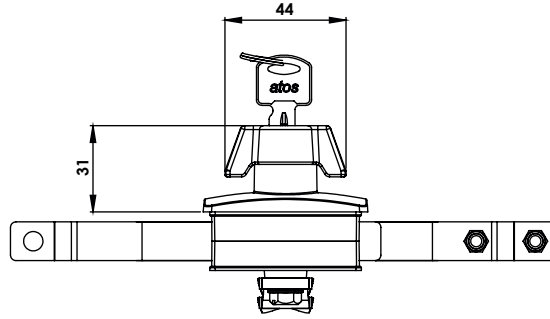
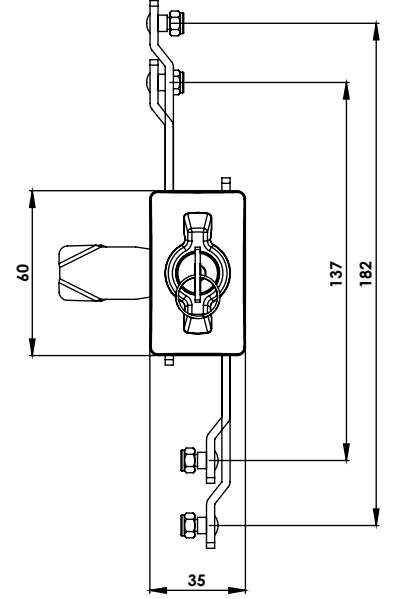
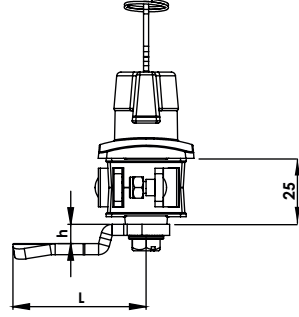


**KI139**

**KELEBEK KOLLU MEKANİZMALI KİLİT**  
**WING KNOB WITH MECHANISM LOCKS**



Geçiş Ölçüsü  
Cut Out

**Kullanım Alanları**

- \* Elektrik Panoları
- \* Makina Kapakları
- \* Çelik Dolap
- \* Bilgisayar Kabinleri

**Malzeme**

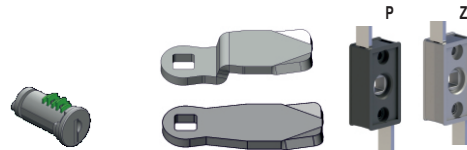
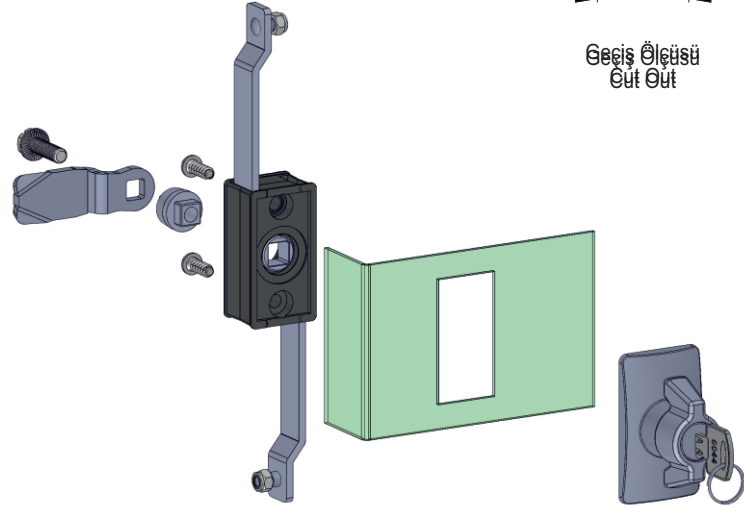
- \* Kol: Zamak  
DIN-EN 1774-ZnAl4Cu1
- \* Kapak : Zamak  
DIN-EN 1774-ZnAl4Cu1
- \* P: Mekanizma:Polyamide  
DIN-EN ISO 1043-1 PA6 GFR30
- \* Z: Mekanizma:Zamak  
DIN-EN 1774-ZnAl4Cu1
- \* Dil (CC):Çelik veya Plastik
- \* 2:Kaplama: Krom
- 5:Kaplama: Boyalı

**Applications**

- \* Electric Panels
- \* Machinery Covers
- \* Steel Drawers
- \* Rack Cabinets

**Material**

- \* Handle: Zamak  
DIN-EN 1774-ZnAl4Cu1
- \* Cover: Zamak  
DIN-EN 1774-ZnAl4Cu1
- \* P: Mechanism:Polyamide  
DIN-EN ISO 1043-1 PA6 GFR30
- \* Z: Mechanism:Zamak  
DIN-EN 1774-ZnAl4Cu1
- \* Cam (CC): Steel or PA6
- \* 2:Finish: Chrome
- 5:Finish: Black Coated



Grup Kodu	Yüzey Kaplama	Fişe Kodu	Dil Kodu	Mekanizma	Anahtar	Koruma Derecesi
Group Code	Finish	Cylinder Code	Cam Code	Mechanism	Keys	Ingress Protection Rating
KI139	2	.DD Sayfa: 2 - Tablo: A Page: 2 - Table: A	.CC Sayfa:1 - Tablo: 1 Page:1 - Table: 1	.M	.1 veya .2	.0
	.5				.1 or .2	.1
	Z: Krom / Chrome 5: S. Boyalı / Black Coated	Z: Zamak P: Plastik / Polyamide	Adet / Pcs.	0: Yok / No 1: IP65		