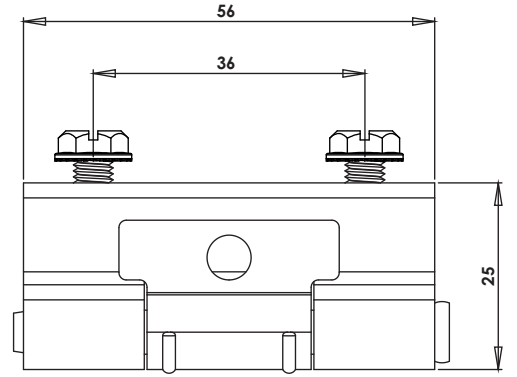
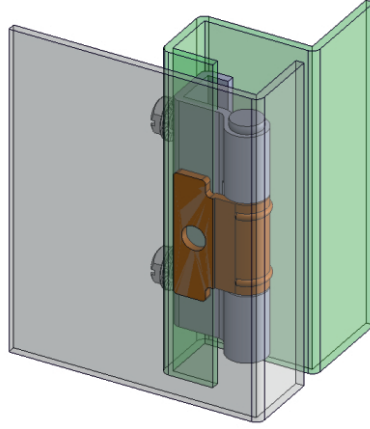
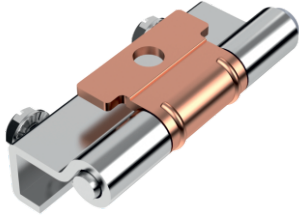


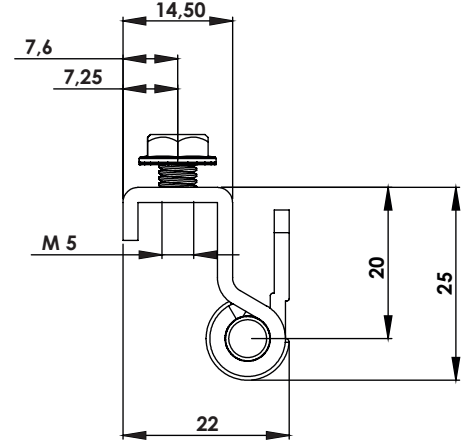
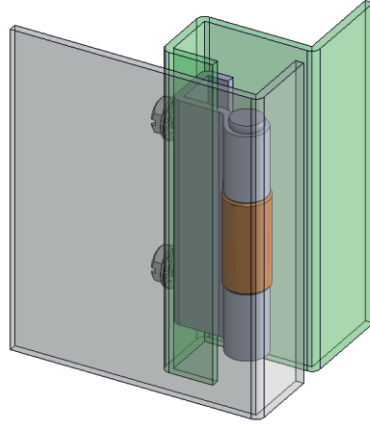
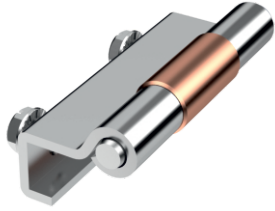
MG05.2.1.V2.1

GİZLİ PANO MENTEŞESİ (Sac - Delikli)
CONCEALED HINGE (Steel - Hole)



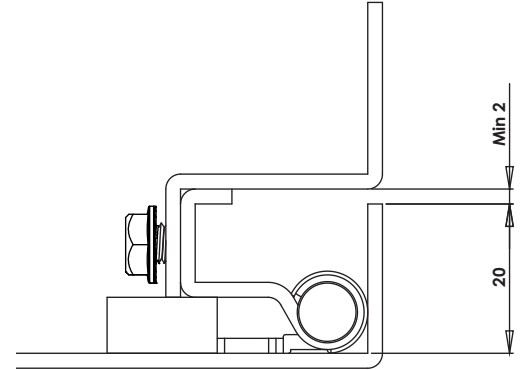
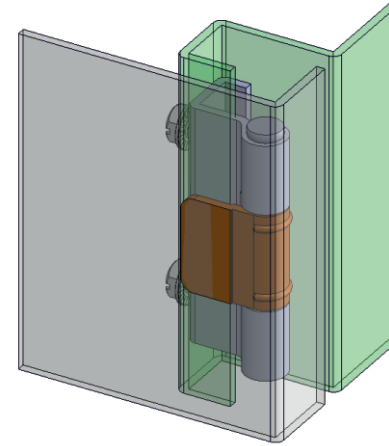
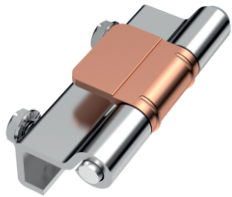
MG05.2.1.V2.2

GİZLİ PANO MENTEŞESİ (Sac - Delikli)
CONCEALED HINGE (Steel - Hole)



MG05.2.1.V2.4

GİZLİ PANO MENTEŞESİ (Sac - Delikli)
CONCEALED HINGE (Steel - Hole)



Kullanım Alanları

- * Elektrik Panoları
- * Makine Kapakları

Malzeme

- * Gövde: St 37 Çelik Levha
- * Ara Parça: St 37 Çelik
- * Gövde Kaplama: Çinko
- * Ara Parça Kaplama: Bakır Kaplama
- * Menteşe Dönme Açısı: 105°

Applications

- * Enclosures
- * Machinery Covers

Material

- * Body: Steel St 37
- * Welding Part: Steel St 37
- * Finish: Zinc Plated
- * Welding Part: Copper Plated
- * Hinge Rotation Angle: 105°

