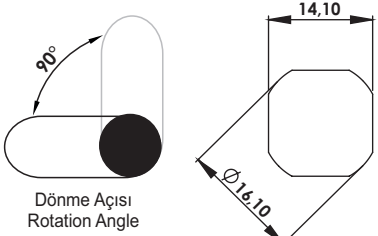
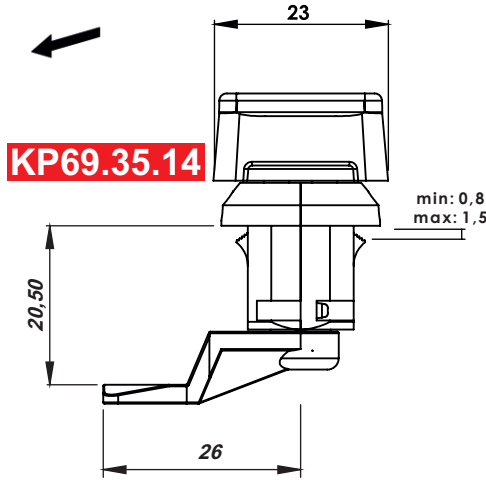
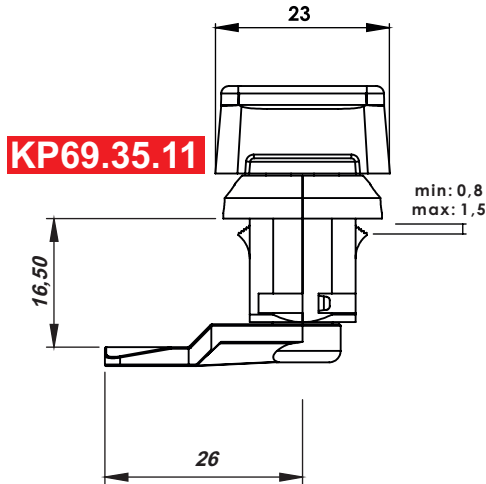
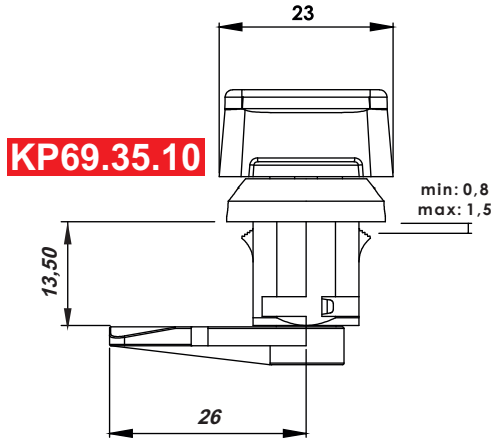
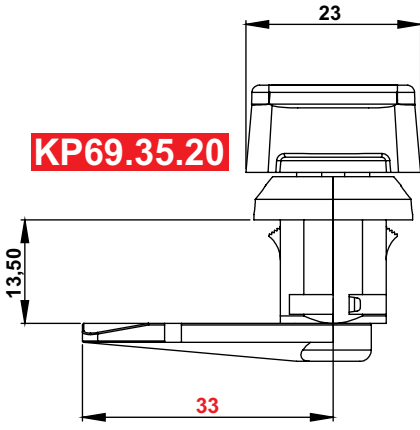
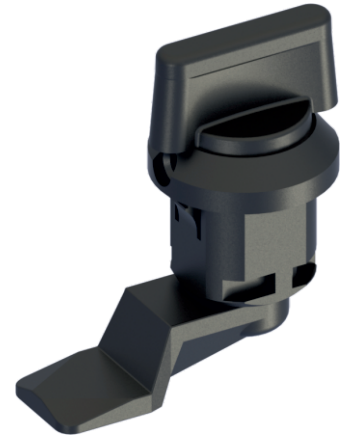
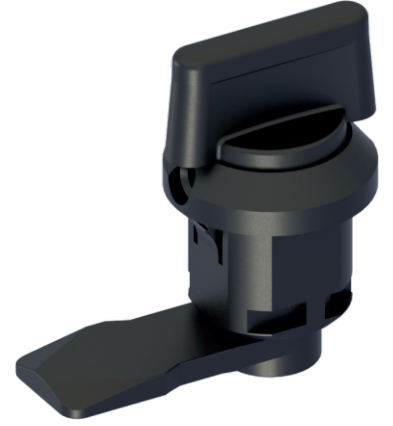
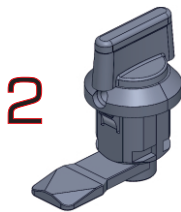
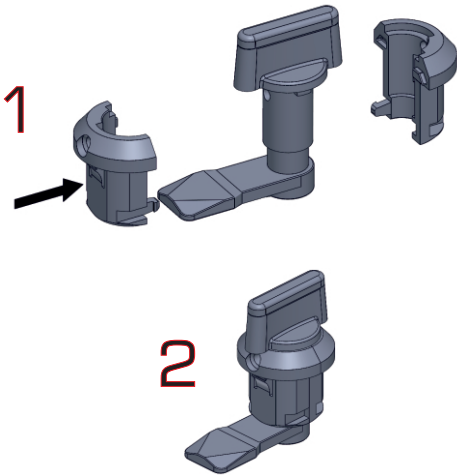


KP69.35

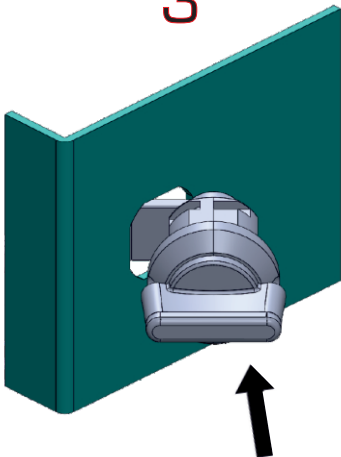
PANO KAPAK KİLİDİ (Plastik)
QUARTER TURN FOR PANEL (Polyamide)



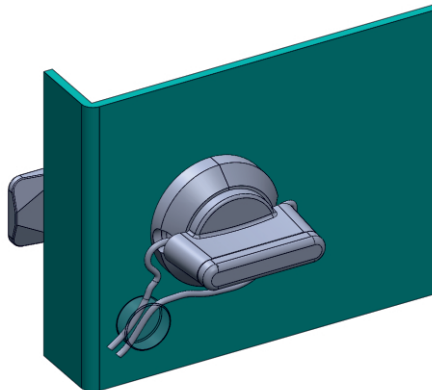
Geçiş Ölçüsü
Cut Out



3



4



Kullanım Alanları

* Elektrik Panoları

Malzeme

* Gövde : PA6

Applications

* Electric Panels

Material

* Body: PA6