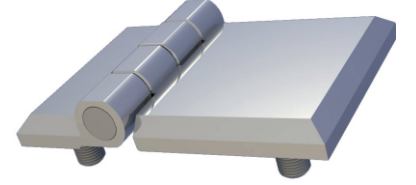
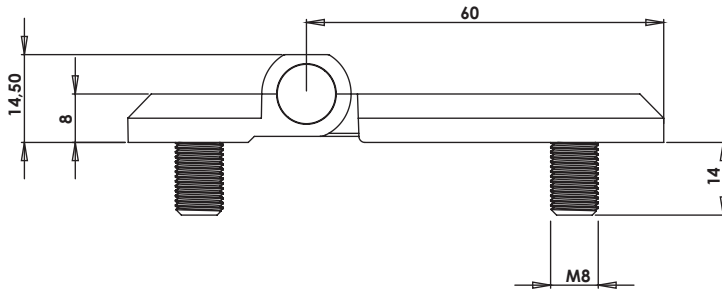


MY6090.1.2.1

YAPRAK MENTEŞE (60*90mm-Krom Kaplı.-Civatalı)
LEAF HINGE (60*90mm-Chrome Plated-With Bolt)

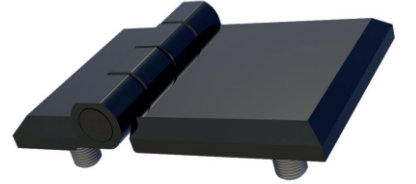


400Kg.

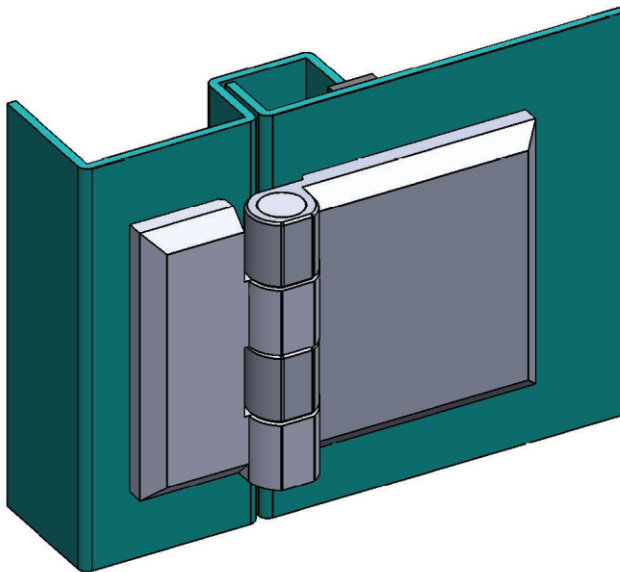


MY6090.1.5.1

YAPRAK MENTEŞE (60*90mm-Boyalı-Civatalı)
LEAF HINGE (60*90mm-Black Coated-With Bolt)



400Kg.



Kullanım Alanları

- * Elektrik Panoları
- * Makine Kapakları

Malzeme

- * Gövde: Zamak
DIN-EN 1774-ZnAl4Cu1
- * Pim :Çelik St 37
- * Civata: Çelik St 37
- * 2: Kaplama: Krom
- * 5: Kaplama: Boyalı
- * Menteşe Dönme Açısı: 180°

Applications

- * Electric Panels
- * Machinery Covers

Material

- * Body: Zamak
DIN-EN 1774-ZnAl4Cu1
- * Pin : Steel St 37
- * Screw: Steel St 37
- * 2: Finish: Chrome
- * 5: Finish: Black Coated
- * Hinge Rotation Angle: 180°