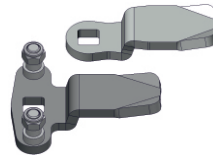
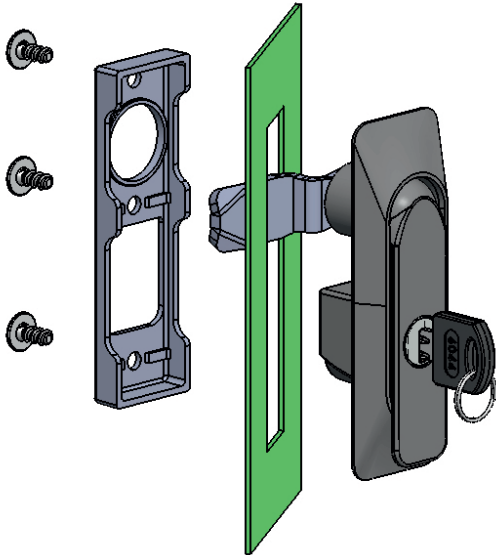


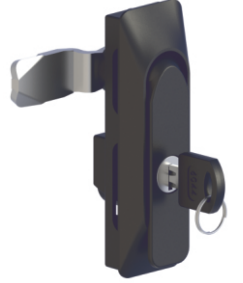
Geçiş Ölçüsü
Cut Out



K107

IP65

KOLLU PANO KİLİDİ 07 (Plastik)
SWING HANDLE 07 (Plastic)



Kullanım Alanları

- * Elektrik Panoları
- * Bilgisayar Kabinleri
- * Makine Kapakları

Malzeme

- * Gövde: Polyamide
DIN-EN ISO 1043-1 PA6 GFR30
- * Dil(CC): :Çelik veya Plastik

Applications

- * Electric Panels
- * Rack Cabinets
- * Machinery Covers

Material

- * Body: Polyamide
DIN-EN ISO 1043-1 PA6 GFR30
- * Cam (CC): Steel or PA6

Grup Kodu	Fişe Kodu	Dil Kodu
Group Code	Driver Code	Cam Code
K107	.DD Fişe Kodu için Sayfa:2 - Tablo: A For Driver Code please check Page:2 - Table: A	.CC Diller için Sayfa:1 - Tablo: 1/2/3 For cams please check Page:1 - Table: 1/2/3