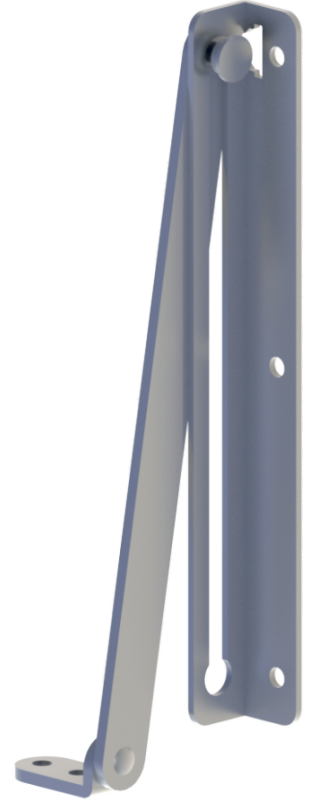
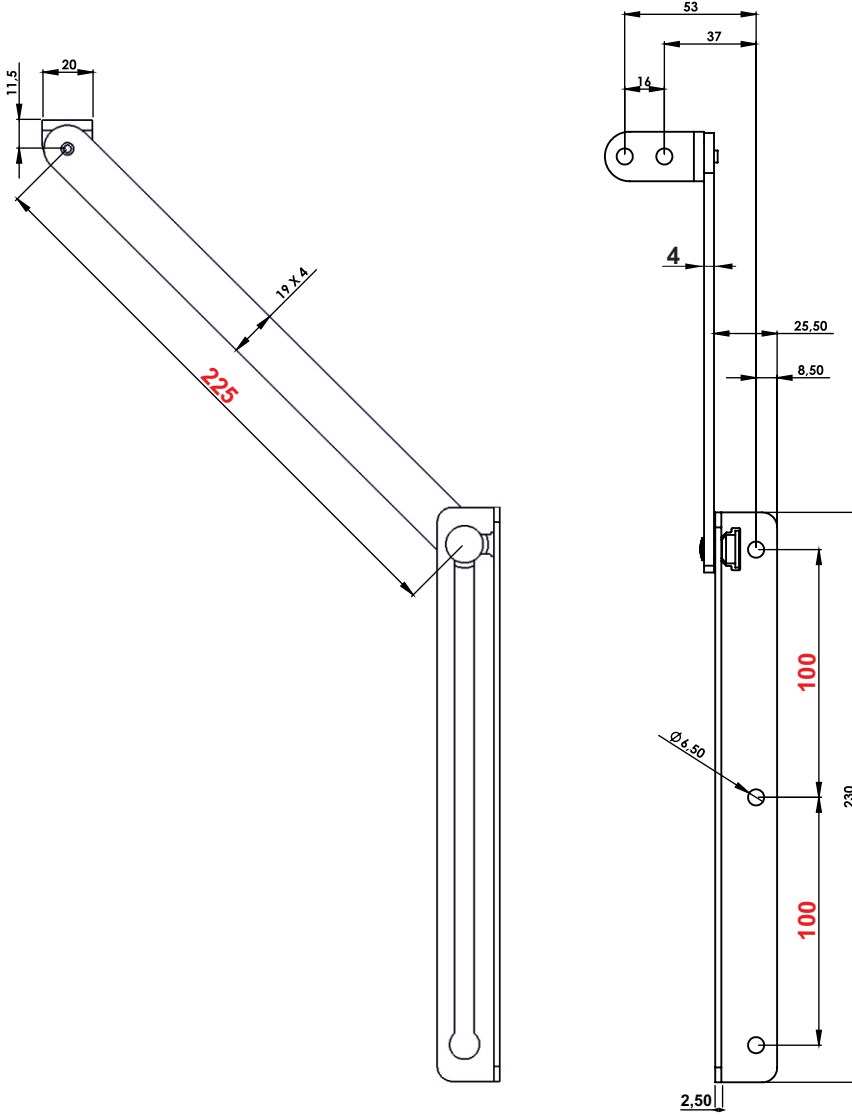


PM03.425

KAPAK STOPLAMA MAKASI (425mm)
COVER STAY (425mm)



Kullanım Alanları

- * Elektrik Panoları
- * Makine Kapakları

Malzeme

- * Gövde: St 37 Çelik
- * Kaplama: Çinko

Applications

- * Electric Panels
- * Machinery Covers

Material

- * Body: Steel St 37
- * Finish: Zinc Plated