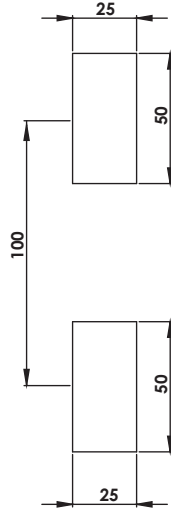


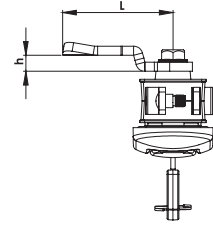
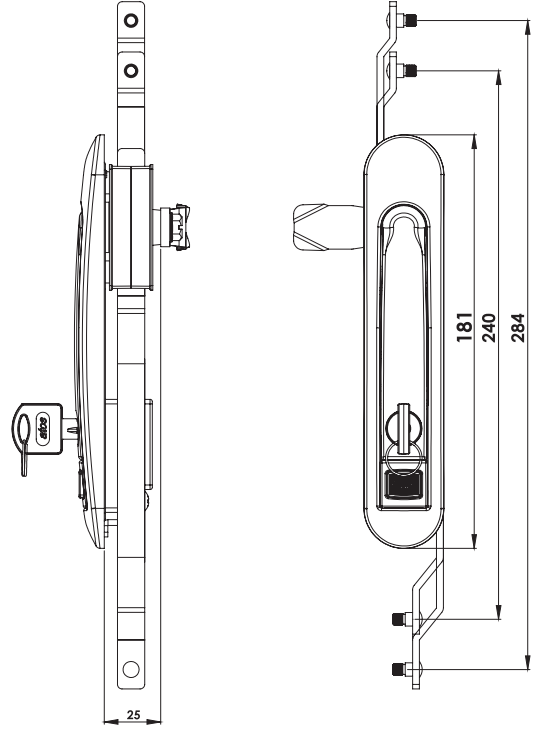
**K106**

IP65

KOLLU PANO KİLİDİ 06 (Basmalı - Metal Kollu)  
SWING HANDLE 06 (Push - Metal Handle)



Geçiş Ölçüsü  
Cut Out



**Kullanım Alanları**

- \* Elektrik Panoları
- \* Makina Kapakları
- \* Bilgisayar Kabinleri

**Malzeme**

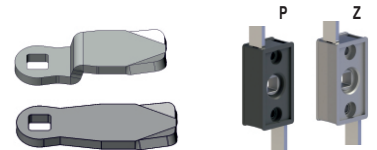
- \* Gövde: Polyamide  
DIN-EN ISO 1043-1 PA6 GFR30
- \* Kol: Zamak  
DIN-EN 1774-ZnAl4Cu1
- \* P: Mekanizma: Polyamide  
DIN-EN ISO 1043-1 PA6 GFR30
- \* Z: Mekanizma: Zamak  
DIN-EN 1774-ZnAl4Cu1
- \* Dil (CC): Çelik veya Plastik
- \* Conta: Poliüretan
- \* 2: Kaplama: Krom Kapl.
- \* 5: Kaplama: Boyalı

**Applications**

- \* Electric Panels
- \* Machinery Covers
- \* Rack Cabinets

**Material**

- \* Body: Polyamide  
DIN-EN ISO 1043-1 PA6 GFR30
- \* Handle: Zamak  
DIN-EN 1774-ZnAl4Cu1
- \* P: Mechanism: Polyamide  
DIN-EN ISO 1043-1 PA6 GFR30
- \* Z: Mechanism: Zamak  
DIN-EN 1774-ZnAl4Cu1
- \* Cam (CC): Steel or PA6
- \* Seal: Polyurethane
- \* 2: Finish: Chrome Plated
- \* 5: Finish: Black Coated



Grup Kodu	Yüzey Kaplama	Fişe Kodu	Dil Kodu	Mekanizma
Group Code	Finish	Cylinder Code	Cam Code	Mechanism
K106	2	.DD Fişeler için Sayfa: 2 - Tablo: A For cylinders please check Page: 2 - Table: A	.CC Diller için Sayfa: 1 - Tablo: 1 For cams please check Page: 1 - Table: 1	.M
	5			
	2: Krom / Chrome 5: S. Boyalı / Black Coated			
				Z: Zamak P: Plastik / Polyamide