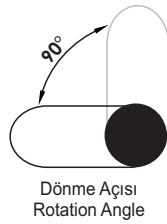
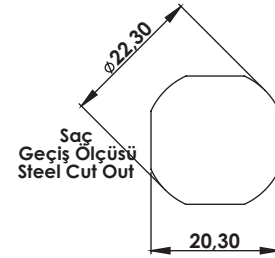
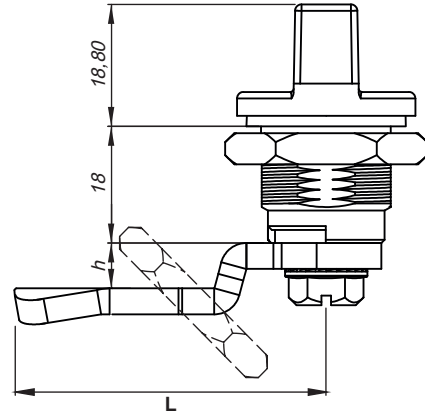
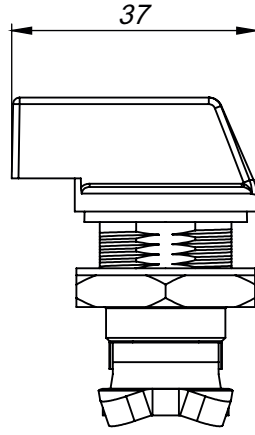
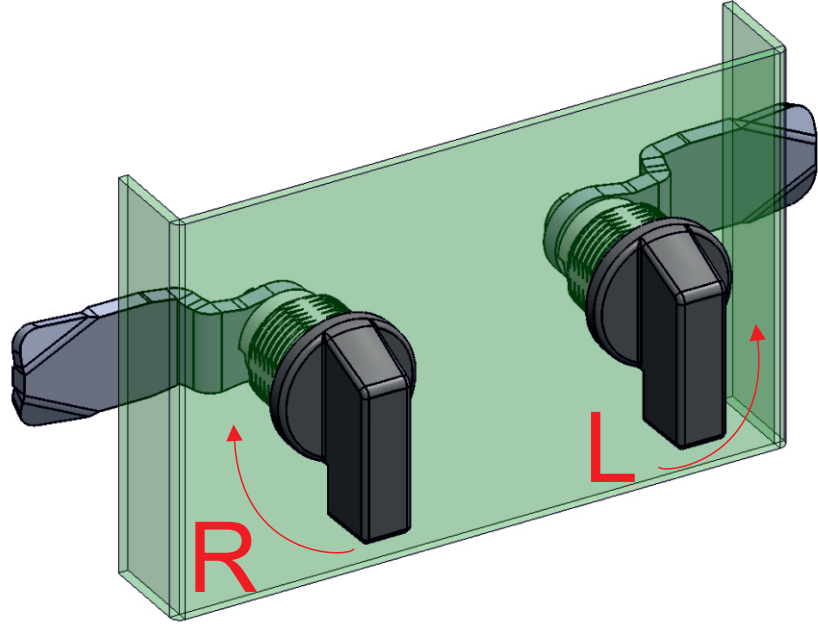
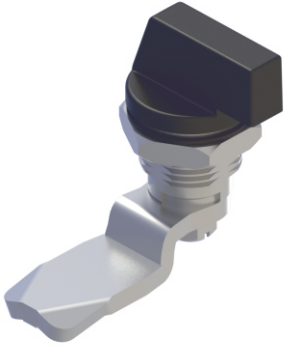


KY29

PAKO TİPİ KİLİT
PACO TYPE LOCK



Kullanım Alanları

- * Elektrik Panoları
- * Makina Kapakları

Malzeme

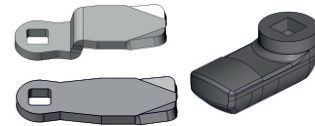
- * 1: Gövde: Zamak
DIN-EN 1774-ZnAl4Cu1
- * Kaplama: Krom
- * Göbek: Polyamide ve Zamak
DIN-EN ISO 1043-1 PA6 GFR30
ve DIN-EN 1774-ZnAl4Cu1
- * 32: Kaplama: Çinko
- * Dil (CC): Çelik veya Plastik

Applications

- * Electric Panels
- * Machinery Covers

Material

- * 1: Body: Zamak
DIN-EN 1774-ZnAl4Cu1
- * Finish: Chrome
- * Driver: Polyamide and Zamak
DIN-EN ISO 1043-1 PA6 GFR30
and DIN-EN 1774-ZnAl4Cu1
- * 32: Finish: Zinc Plated
- * Cam (CC): Steel or PA6



| Grup Kodu | Gövde | Göbek | Dil Kodu | Yön |
|------------|----------|-----------------|--|------------------------|
| Group Code | Body | Driver | Cam Code | Direction |
| KY29 | .1 | .32 | .CC Diller için Sayfa:1 - Tablo: 1/3 For cams please check Page:1 - Table: 1/3 | .R veya .L .R or .L |
| | 1: Zamak | 32: Pako / Paco | | |