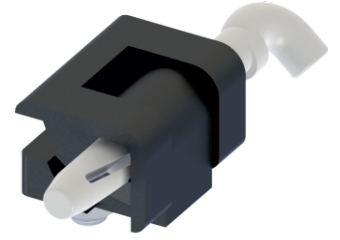
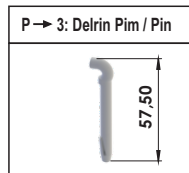
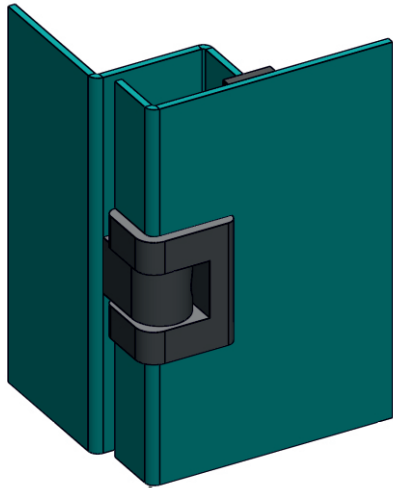
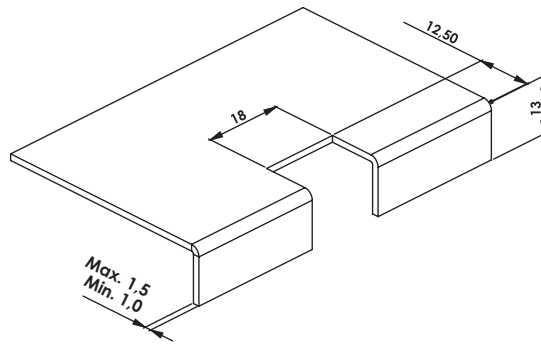
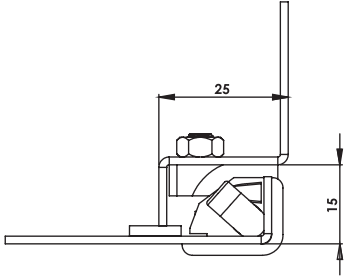
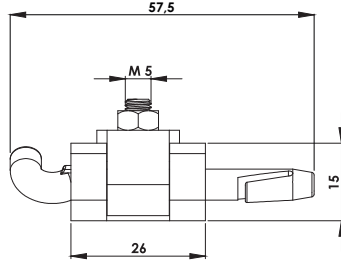
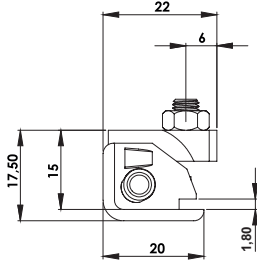


**MG17.35.0.3.15**

**GEÇME MENTEŞE (Plastik)**  
**CORNER HINGE (Polyamide)**



**Kullanım Alanları**

- \* Elektrik Panoları
- \* Makine Kapakları

**Malzeme**

- \* Gövde : Polyamide  
DIN-EN ISO 1043-1 PA6 GFR30
- \* Pim (P): Plastik
- \* Menteşe Dönme Açısı: 180°

**Applications**

- \* Electric Panels
- \* Machinery Covers

**Material**

- \* Body: Polyamide  
DIN-EN ISO 1043-1 PA6 GFR30
- \* Pin (P): Polieasetal (Delrin)
- \* Hinge Rotation Angle: 180°