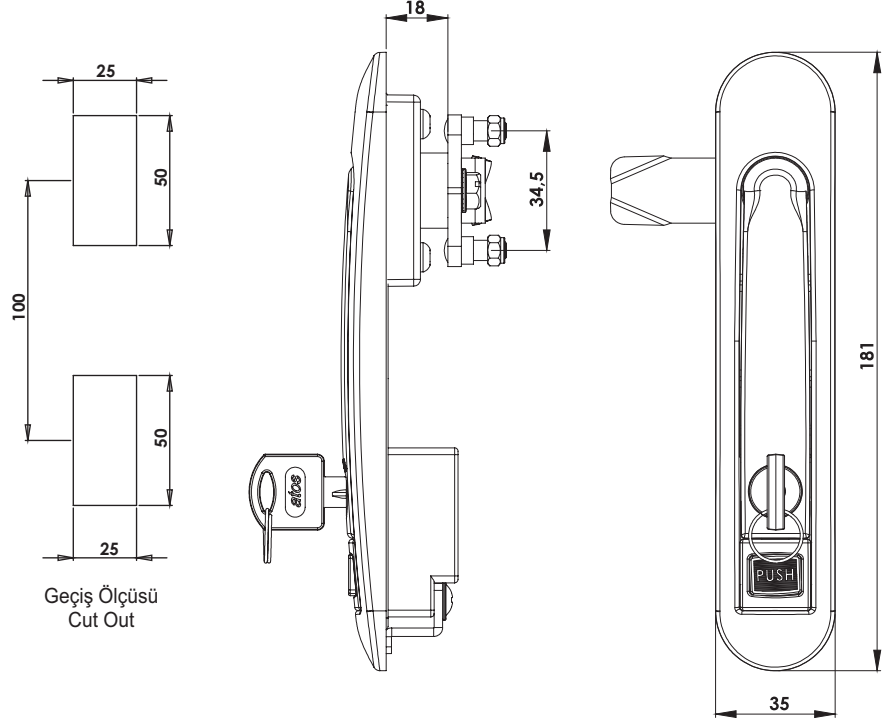


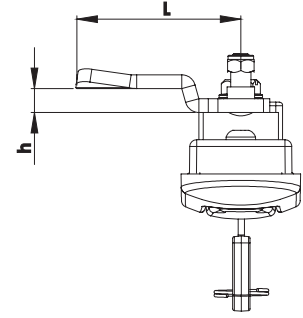
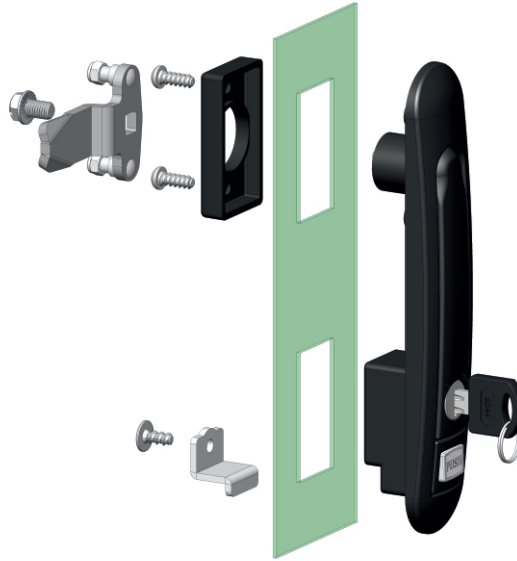
KI05

IP65

KOLLU PANO KİLİDİ 05 (Basmalı - Metal Kollu)
SWING HANDLE 05 (Push - Metal Handle)



Geçiş Ölçüsü
Cut Out



Kullanım Alanları

- * Elektrik Panoları
- * Makina Kapakları
- * Bilgisayar Kabinleri

Malzeme

- * Gövde : Polyamide
DIN-EN ISO 1043-1 PA6 GFR30
- * Kol : Zamak
DIN-EN 1774-ZnAl4Cu1
- * Dil (CC): Çelik veya Plastik
- * Conta : Poliüretan
- * 2: Kaplama: Krom Kapl.
- * 5: Kaplama: Boyalı

Applications

- * Enclosures
- * Machinery Covers
- * Rack Cabinets

- * Body: Polyamide
DIN-EN ISO 1043-1 PA6 GFR30
- * Handle: Zamak
DIN-EN 1774-ZnAl4Cu1
- * Cam (CC): Steel or PA6
- * Seal: Polyurethane
- * 2: Finish: Chrome Plated
- * 5: Finish: Black Coated



Grup Kodu	Yüzey Kaplama	Fişe Kodu	Dil Kodu	Anahtar
Group Code	Finish	Cylinder Code	Cam Code	Key
KI05	.2	.DD Fişeler için Sayfa: 2 - Tablo: A For cylinders please check Page: 2 - Table: A	.CC Diller için Sayfa:1 - Tablo: 1/2/3 For cams please check Page:1 - Table: 1/2/3	.0
	.5			.1
	2: Krom / Chrome 5: S. Boyalı / Black Coated			.2