

KT01

IP65

TRAFO KİLİDİ 01 (Alüminyum-Boyalı)
TRANSFORMER LOCK 01 (Aluminium-Black Coated)



Kullanım Alanları

* Orta Gerilim Panoları

Malzeme

- * Gövde : Alüminyum
- * Kapak : Alüminyum
- * Kol : Zamak
- DIN-EN 1774-ZnAl4Cu1
- * Dil (CC) : Çelik
- * Asma Kilit Hamili: Zamak
- DIN-EN 1774-ZnAl4Cu1
- *Pim: Paslanmaz çelik
- *Kaplama : Boyalı

Applications

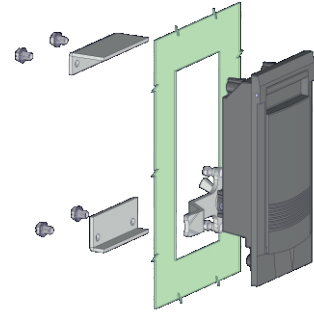
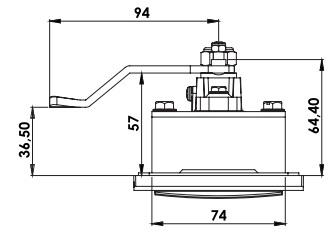
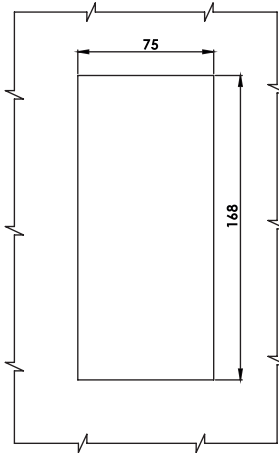
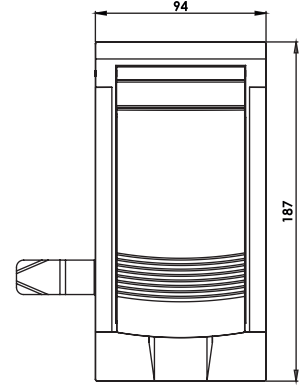
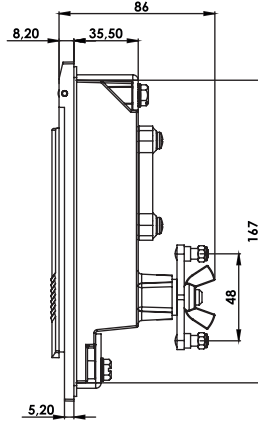
* Electricity Stations

Material

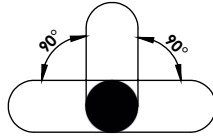
- * Body: Aluminium
- * Cover: Aluminium
- * Handle: Zamak
- DIN-EN 1774-ZnAl4Cu1
- * Cam (CC): Steel
- * Pad Lock Hasp: Zamak
- DIN-EN 1774-ZnAl4Cu1
- * Pin: Stainless Steel
- * Finish : Black Coated

ICS18.L

İSPANYOLET ÇUBUK 18 (TRAFO KİLİDİ İÇİN)
ROUND ROD 18 (FOR TRANSFORMER LOCK)



Geçiş Ölçüsü
Cut Out



Grup Kodu	Malzeme	Yüzey Kaplama	Dil Kodu
Group Code	Material	Finish	Cam Code
KT01	.4	.5	.CC
	4: Aluminium	5: S. Boyalı / Black Coated	CC: 01 (h:Ø L:100) CC: 19 (h:20 L:94)

