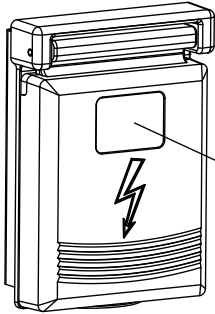
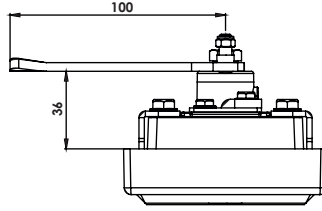
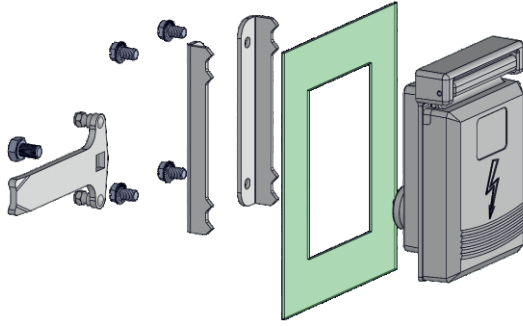
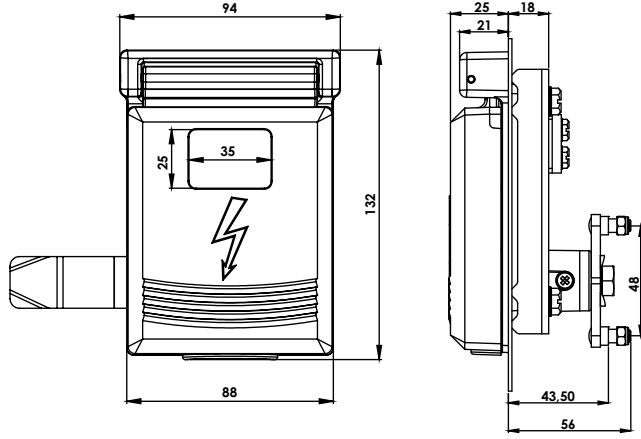
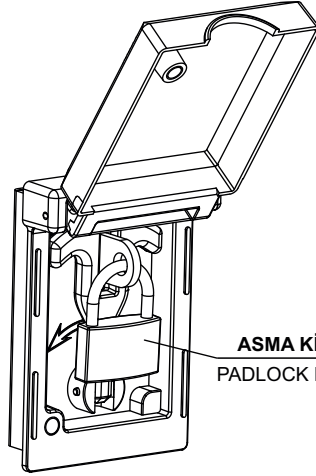


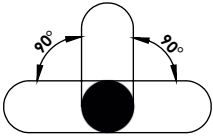
Geçiş Ölçüsü
Cut Out



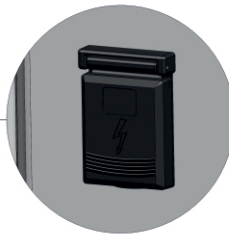
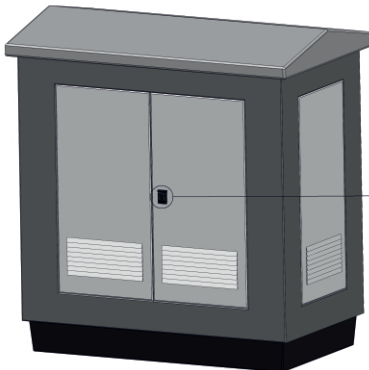
FİRMA LOGOSU
COMPANY LOGO



ASMA KİLİT
PADLOCK HASP



Grup Kodu	Malzeme	Yüzey Kaplama	Dil Kodu
Group Code	Material	Finish	Cam Code
KT02	4	.0	.CC
		.5	
	4: Aluminium	0: Boyasız / Uncoated 5: S. Boyalı / Black Coated	CC: 01 (h:0 L:100) CC: 19 (h:-20 L:94)



KT02

IP65

TRAFO KİLİDİ 02 (Alüminyum)
TRANSFORMER LOCK 02 (Aluminium)



Kullanım Alanları

* Orta Gerilim Panoları

Malzeme

- * Gövde : Alüminyum
- * Kapak : Alüminyum
- * Kol : Zamak
- DIN-EN 1774-ZnAl4Cu1
- * Dil (CC) : Çelik
- * Asma Kilit Hamili: Çelik
- *Pim: Paslanmaz çelik
- *0: Kaplama: Kaplamasız
- 5: Kaplama: Boyalı

Applications

* Electricity Stations, Truck Trailers

Material

- * Body: Aluminium
- * Cover: Aluminium
- * Handle: Zamak
- DIN-EN 1774-ZnAl4Cu1
- * Cam (CC) : Steel
- * Pad Lock Hasp: Steel
- * Pin: Stainless Steel
- *0: Finish: Uncoated
- 5: Finish: Balck Coated