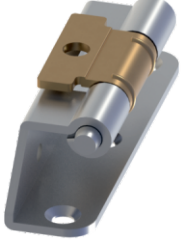
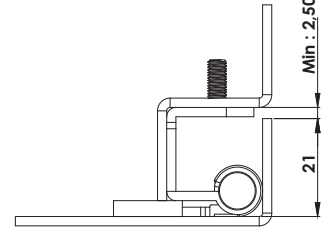
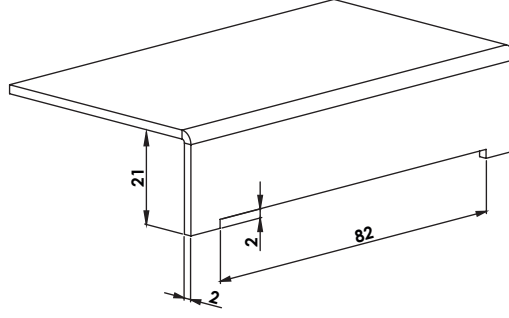
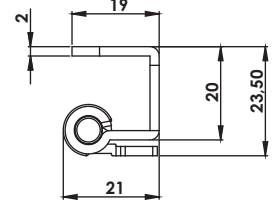
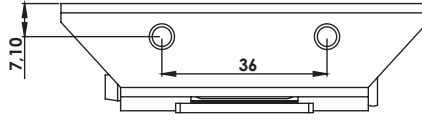


### MG15.2.1.V2.1

GİZLİ PANO MENTEŞESİ (Sac - Delikli)  
CONCEALED HINGE (Steel - Hole)

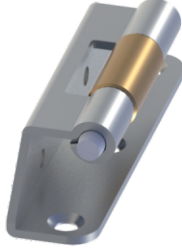


350Kg.

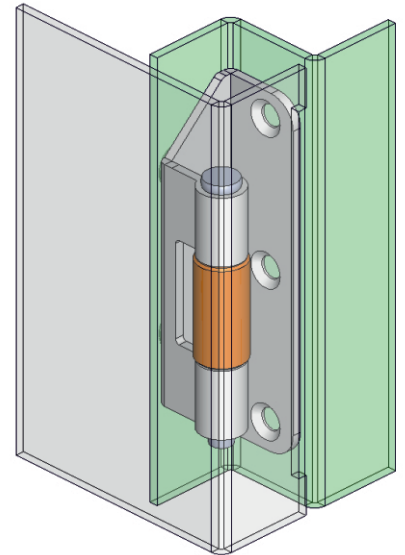
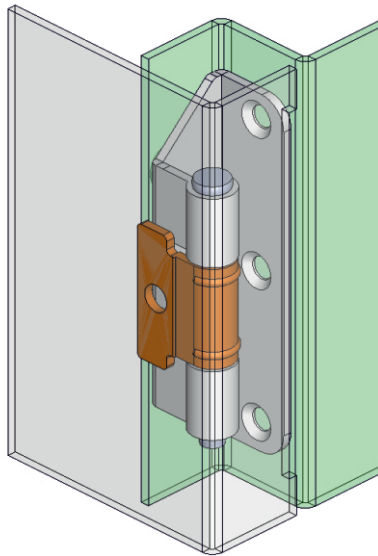
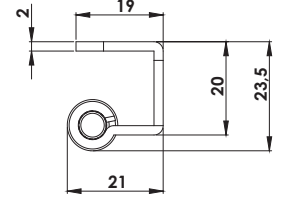
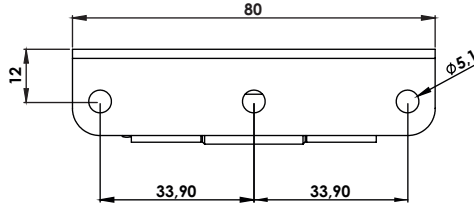


### MG15.2.1.V2.2

GİZLİ PANO MENTEŞESİ (Sac - Delikli)  
CONCEALED HINGE (Steel - Hole)



350Kg.



#### Kullanım Alanları

- \* Elektrik Panoları
- \* Makine Kapakları

#### Malzeme

- \* Gövde: St 37 Çelik Levha
- \* Ara Parça: St 37 Çelik
- \* Gövde Kaplama: Çinko
- \* Ara Parça Kaplama: Bakır Kaplama
- \* Menteşe Dönme Açısı: 110°

#### Applications

- \* Electric Panels
- \* Machinery Covers

#### Material

- \* Body: Steel St 37
- \* Welding Part: Steel St 37
- \* Finish: Zinc Plated
- \* Welding Part: Copper Plated
- \* Hinge Rotation Angle: 110°