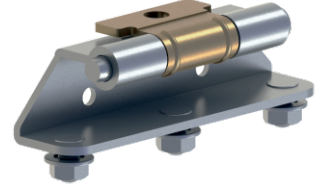
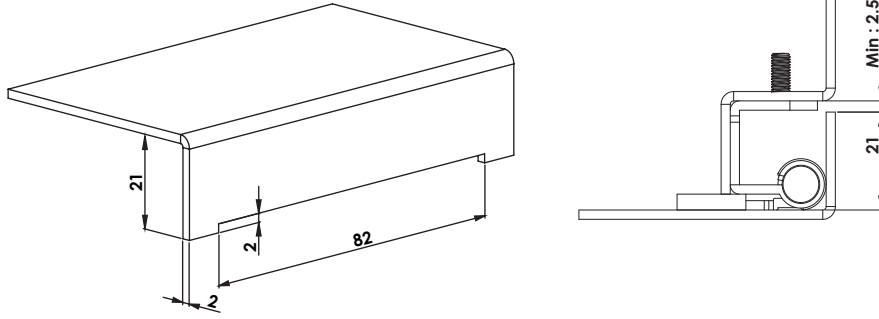


MG15.2.1.V1.1

GİZLİ PANO MENTEŞESİ (Sac - Civatalı)
CONCEALED HINGE (Steel - Bolt)

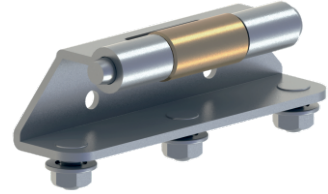


350Kg.

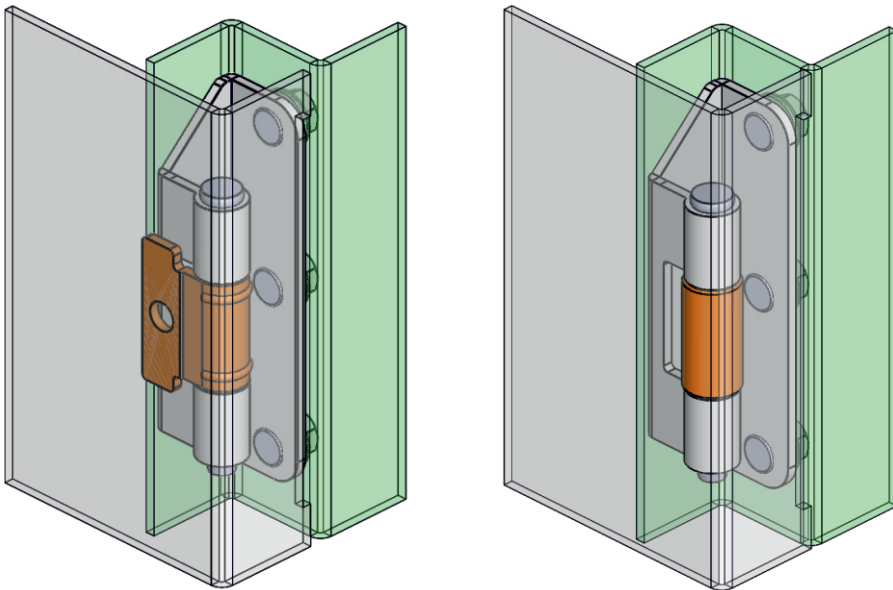


MG15.2.1.V1.2

GİZLİ PANO MENTEŞESİ (Sac - Civatalı)
CONCEALED HINGE (Steel - Bolt)



350Kg.



Kullanım Alanları

- * Elektrik Panoları
- * Makine Kapakları

Malzeme

- * Gövde: St 37 Çelik Levha
- * Ara Parça: St 37 Çelik
- * Civata: Çelik St 37
- * Gövde Kaplama: Çinko
- * Ara Parça Kaplama: Bakır Kaplama
- * Menteşe Dönme Açısı: 110 °

Applications

- * Electric Panels
- * Machinery Covers

Material

- * Body: Steel St 37
- * Welding Part: Steel St 37
- * Screw: Steel St 37
- * Finish: Zinc Plated
- * Welding Part: Copper Plated
- * Hinge Rotation Angle: 110 °